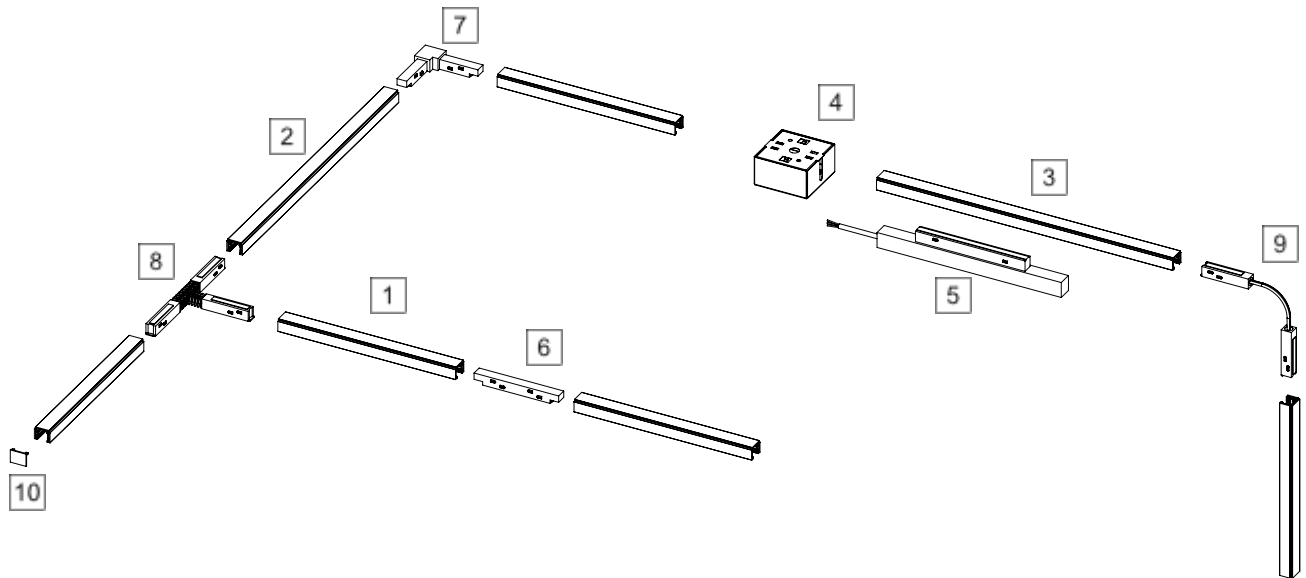


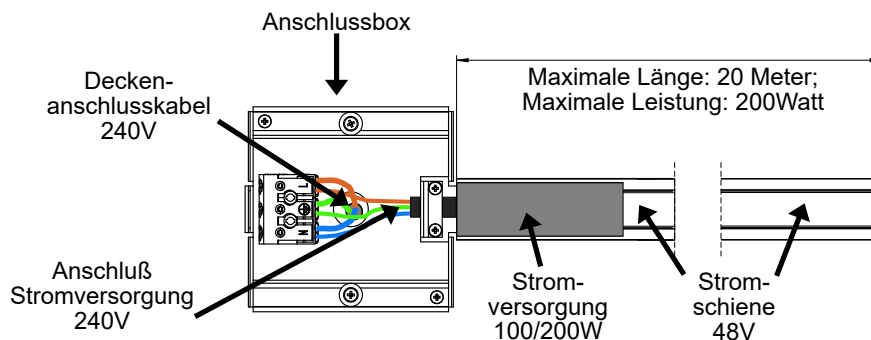
## 1 ÜBERSICHT. Schienen- und Zubehör-Komponenten



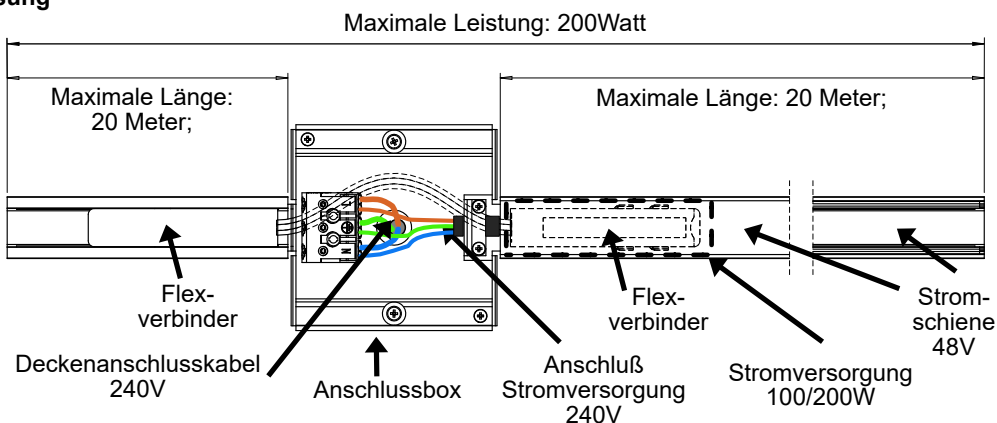
- |                             |                                       |                         |
|-----------------------------|---------------------------------------|-------------------------|
| <b>1</b> Stromschiene 1m;   | <b>5</b> Stromversorgung 100 od. 200W | <b>9</b> Flex-Verbinder |
| <b>2</b> Stromschiene 1,5m; | <b>6</b> Längs-Verbinder              | <b>10</b> Endkappe      |
| <b>3</b> Stromschiene 2,0m; | <b>7</b> L-Verbinder                  |                         |
| <b>4</b> Anschlußbox        | <b>8</b> T-Verbinder                  |                         |

## 2 DETAIL. Elektrischer Anschluß + Maximale Schienenlänge! 240V Deckenauslaß an Anschlußbox und Stromversorgung 240V an Anschlußbox. Nur durch Elektrofachkraft! ACHTUNG! Immer nur eine Stromversorgung pro Schienensystem!

### Endeinspeisung

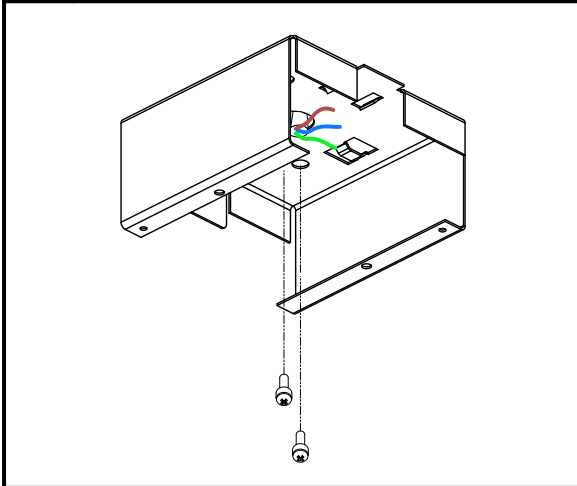


### Mitteinspeisung

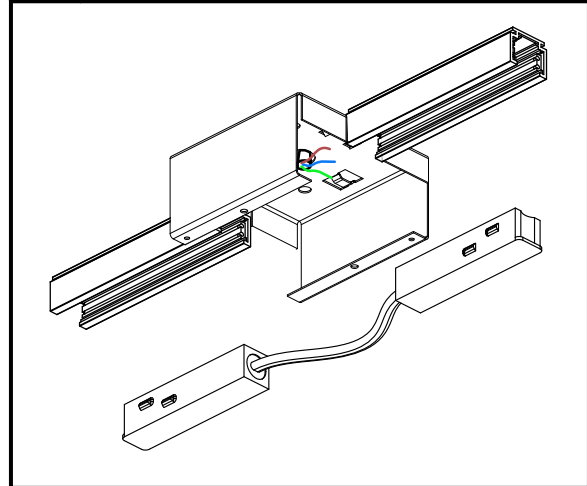


## 3 Anschluß **Mitteinspreisung**. ACHTUNG! Elektrischer Anschluß. Vorsicht, Hochspannung! Anschluß NUR durch Elektrofachkraft! ACHTUNG! Immer nur eine Stromversorgung pro Schienensystem!

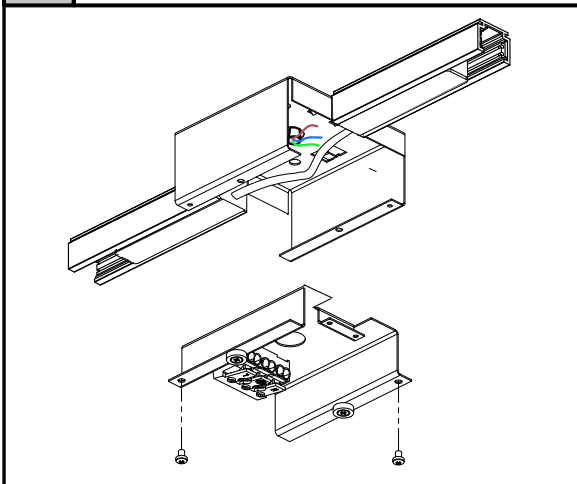
3.1 Anschlußbox montieren;



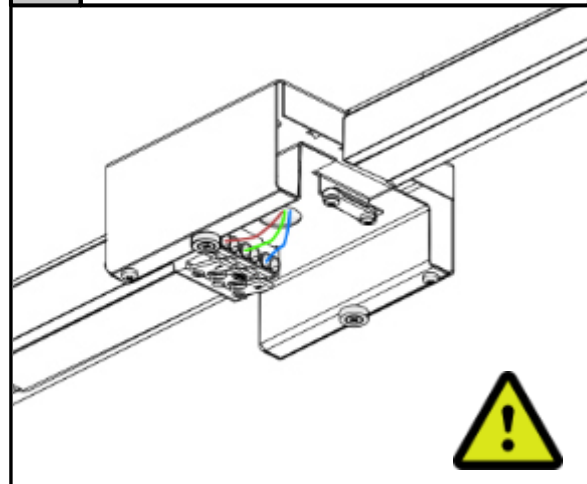
3.2 Schienen ansetzen, montieren und Flex-Verbinder einsetzen



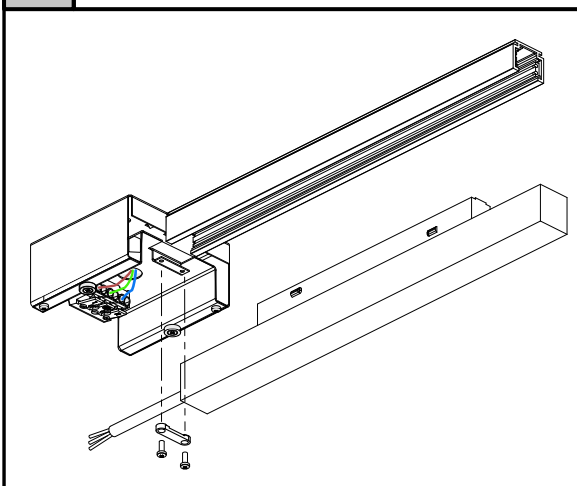
3.3 Klemmplatte anschrauben



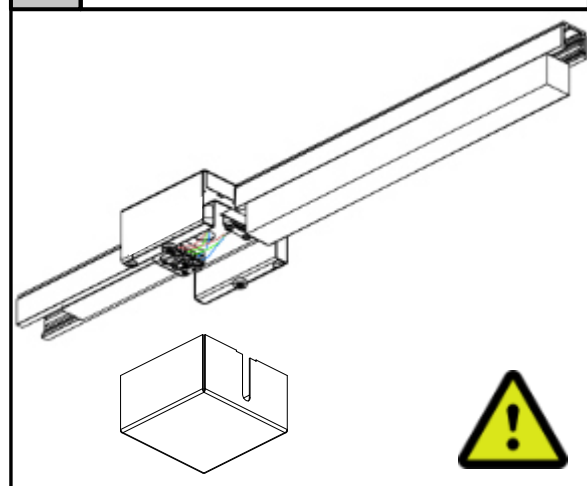
3.4 240V Deckenkabel anschließen



3.5 Stromversorgung einsetzen

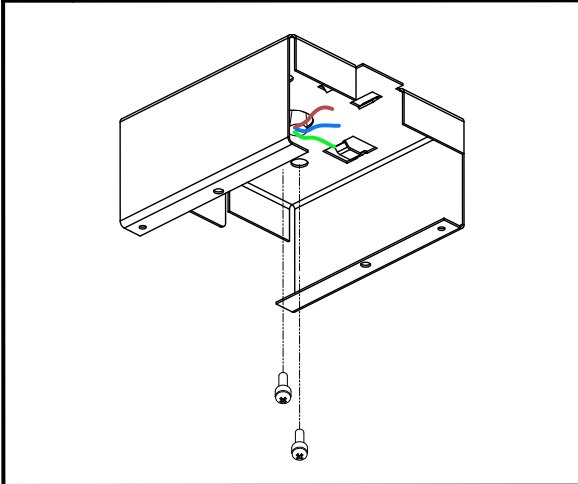


3.6 Stromversorgung einsetzen, anschließen u. Abdeckung aufsetzen.

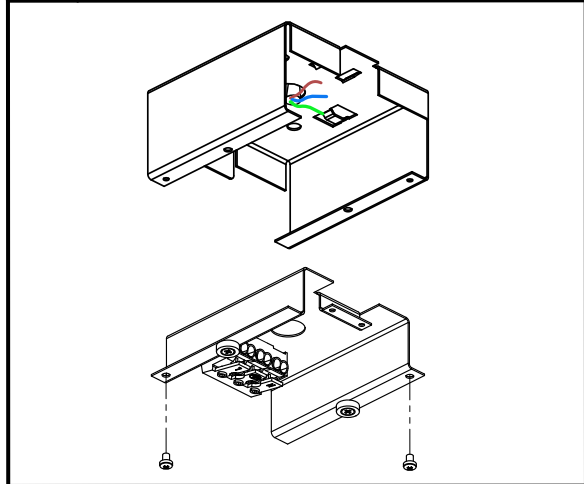


**4** **Anschluß Endeinspeisung.** ACHTUNG! Elektrischer Anschluß. Vorsicht, Hochspannung! Anschluß NUR durch Elektrofachkraft!  
ACHTUNG! Immer nur eine Stromversorgung pro Schienensystem!

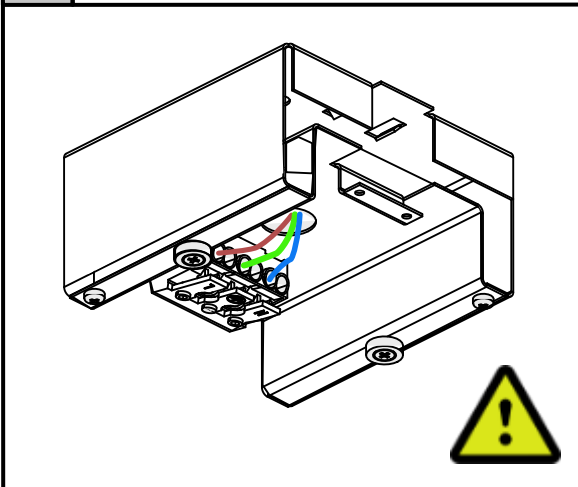
**4.1** Anschlußbox montieren



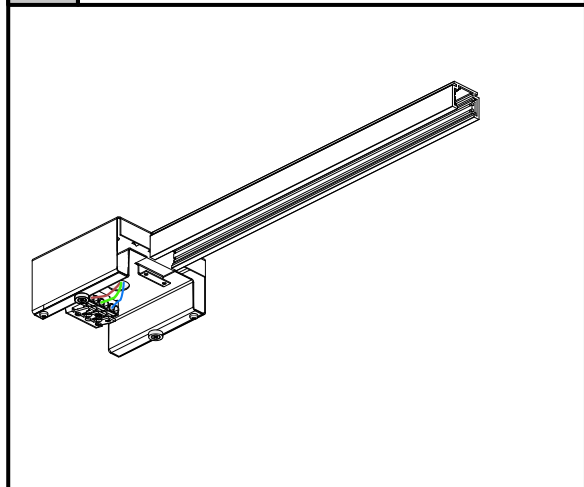
**4.2** Klemmplatte anschrauben



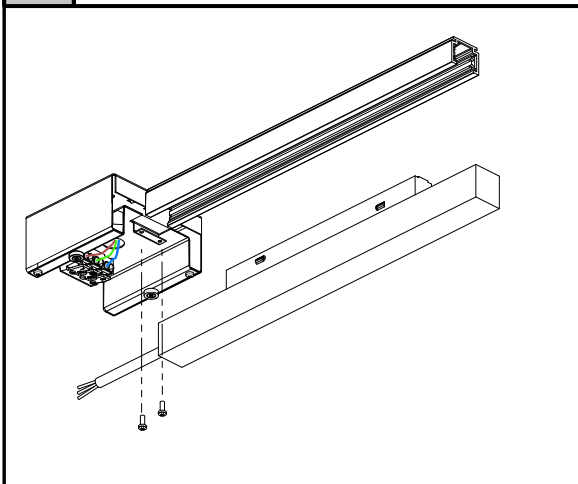
**4.3** 240V Deckenkabel anschließen



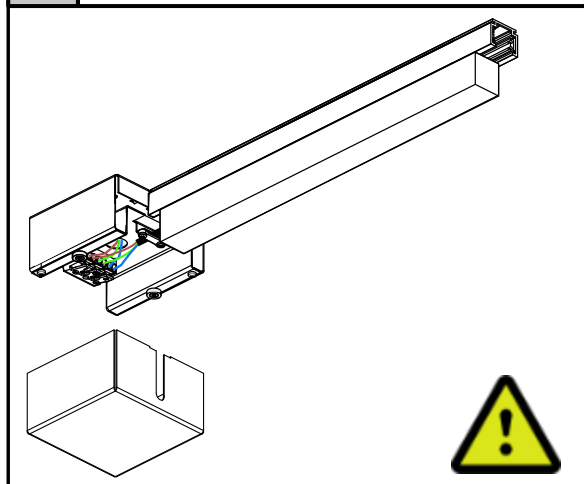
**4.4** Schiene ansetzen und montieren



**4.5** Stromversorgung einsetzen

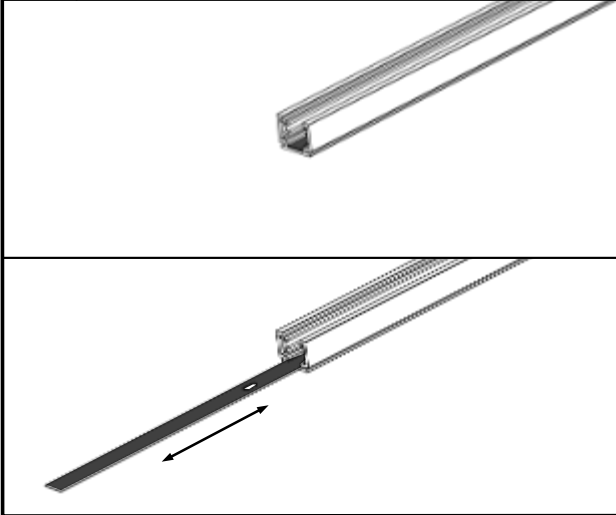


**4.6** Stromversorgung einsetzen, anschließen u. Abdeckung drauf setzen.

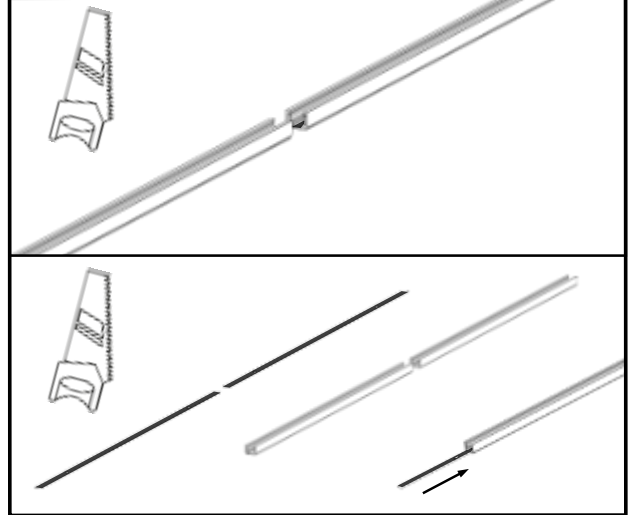


## 5 DETAIL. Aufbau-, Zuschnitt-, und Montage der Stromschiene.

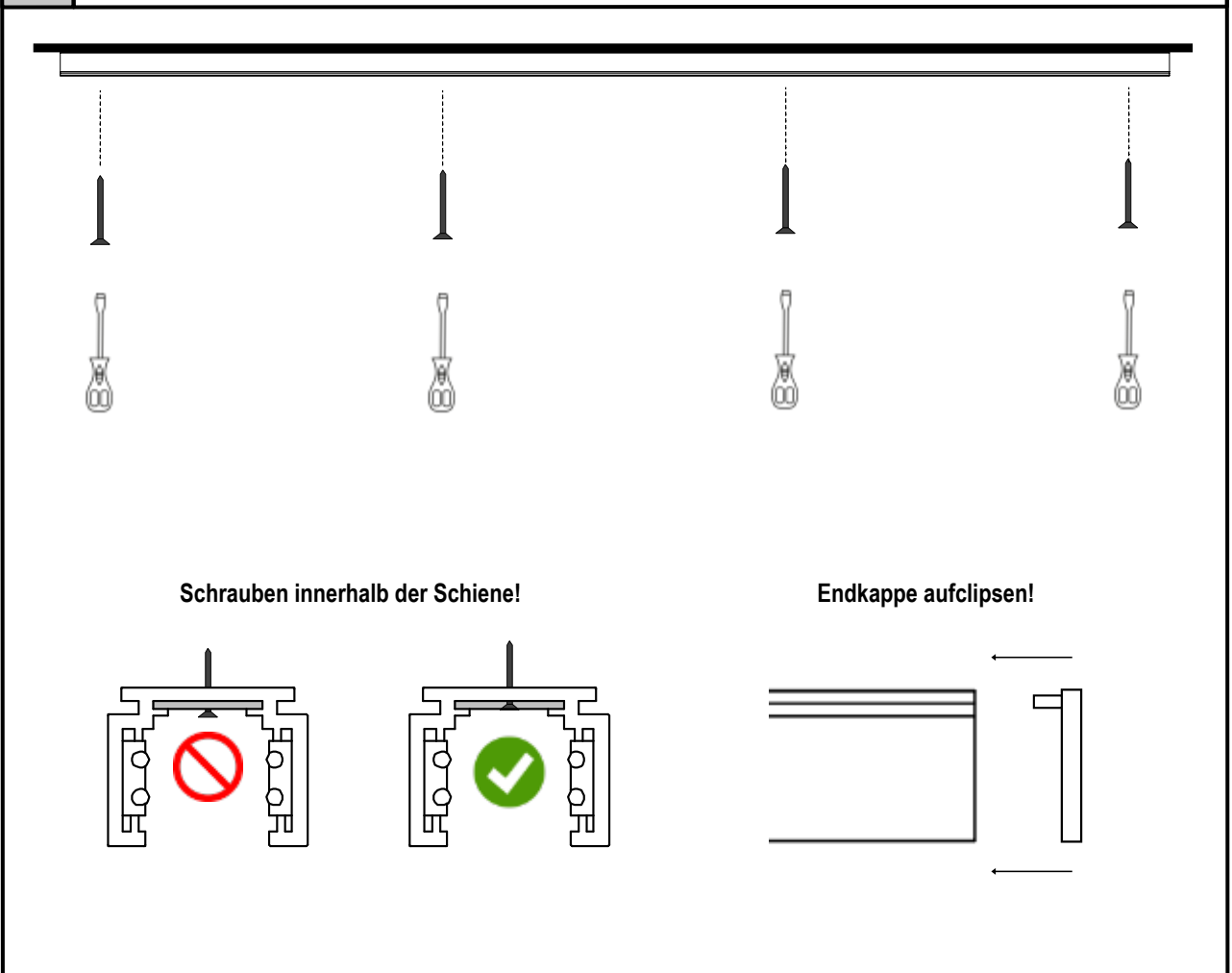
**5.1** Aufbau: Stromschiene ist Aluminium! In der Stromschiene liegt ein Stahlband! Das Stahlband wird nur benötigt für die Magnete an den Leuchten!



**5.2** Je nach Sägewerkzeug kann man die Schiene und Stahlband zusammen oder getrennt voneinander zuschneiden!



**5.3** Decken-Montage; Benutzen sie die beigelegten Schrauben!



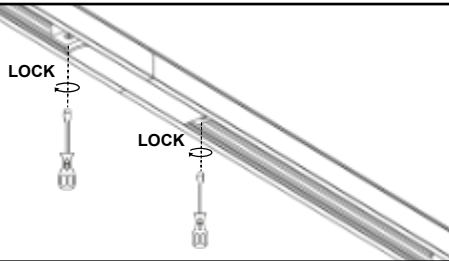
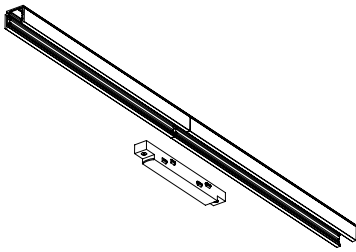
Schrauben innerhalb der Schiene!

Endkappe aufclippen!

## 6 DETAIL. Längs-Verbinder und L-Verbinder einsetzen.

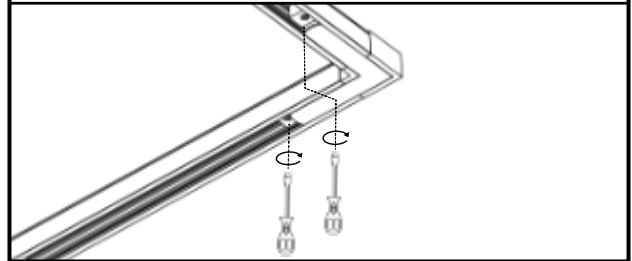
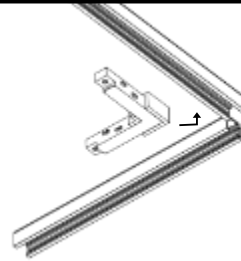
6.1

Längs-Verbinder einsetzen und verriegeln. Fertig!



6.2

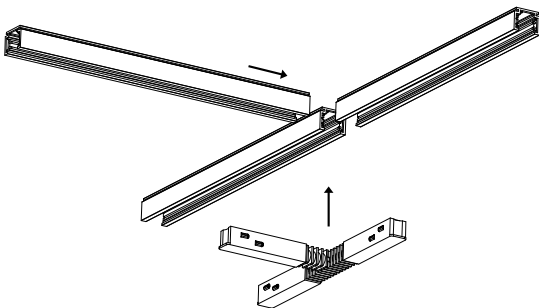
L-Verbinder einsetzen und verriegeln. Fertig!



## 7 DETAIL. T-Verbinder einsetzen. STANDARD-LÖSUNG!

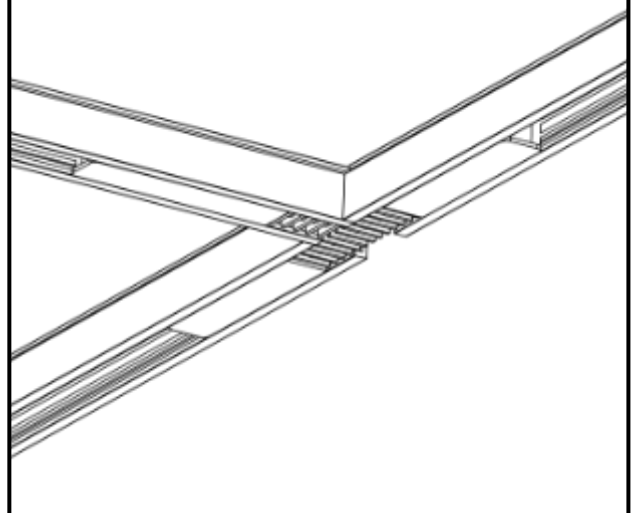
7.1

Schienen aneinander setzen.



7.2

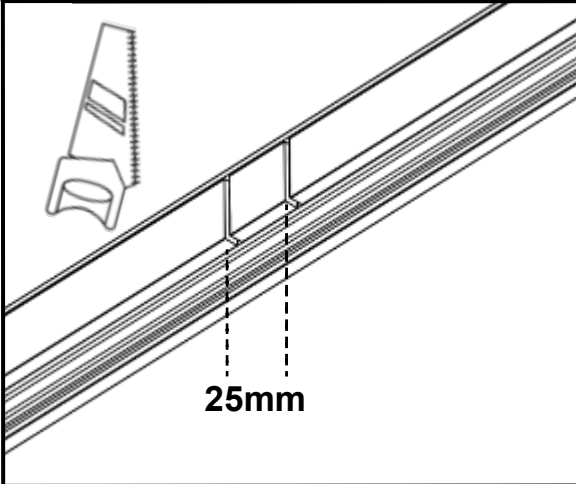
T-Verbinder einsetzen. Fertig!



## 8 DETAIL. T-Verbinder einsetzen. PROFI-LÖSUNG! ACHTUNG! Hierzu sind genaue Schnitтарbeiten und Profi-Werkzeug nötig!

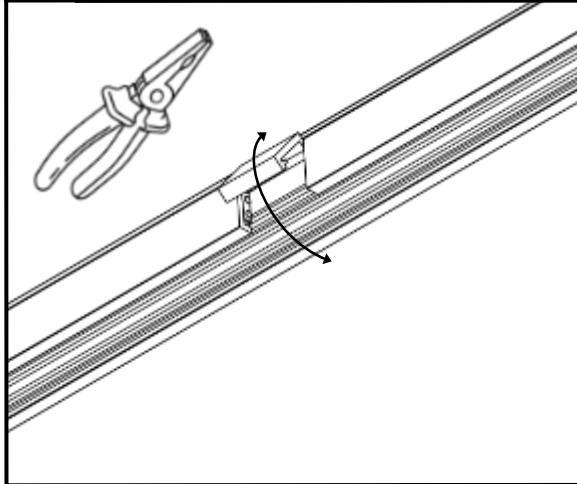
8.1

Stromschiene, dort wo der T-Ver-binder positioniert ist, aussparen!



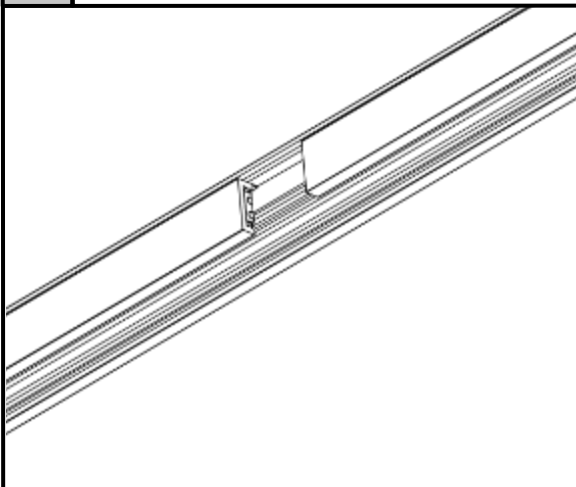
8.2

Mit Kombizange an Sollbruchstelle trennen!



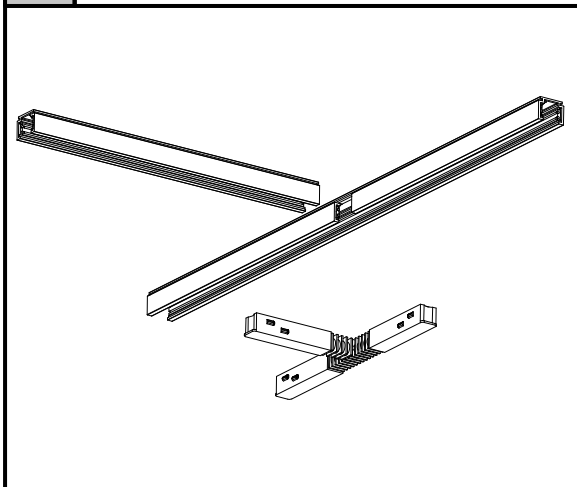
8.3

Fertig zum Andocken der Schiene!



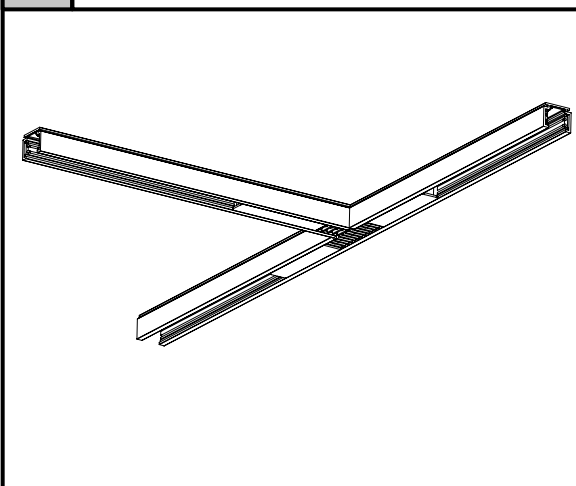
8.4

Schiene pass-genau an Aussparung ansetzen und montieren!



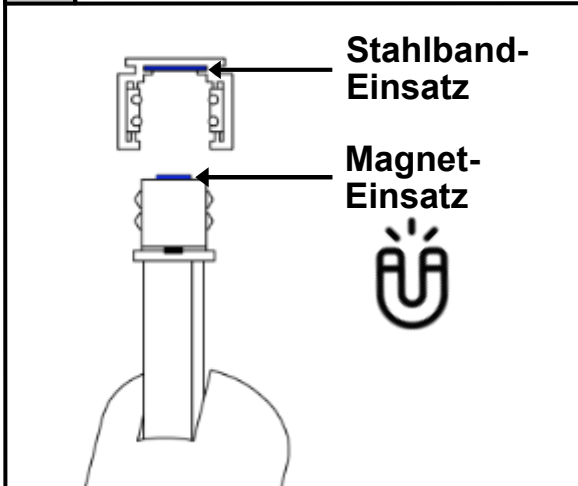
8.5

T-Verbinder Profi-Lösung. Fertig!

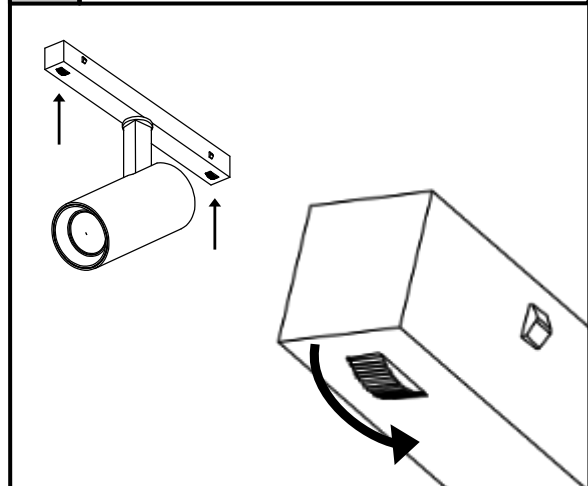


**9** **DETAIL. Leuchten einsetzen, magnetische Fixierung zur Vormontage und mechanische Verriegelung. Alle Leuchten können auch OHNE mechanische Verriegelung betrieben werden!**

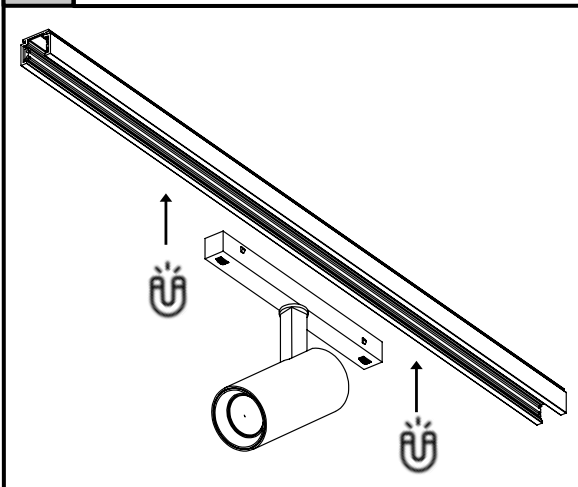
**9.1** Leuchten-Adapter mit integrierten Magnete und Stromschiene mit integrierten Stahlband!



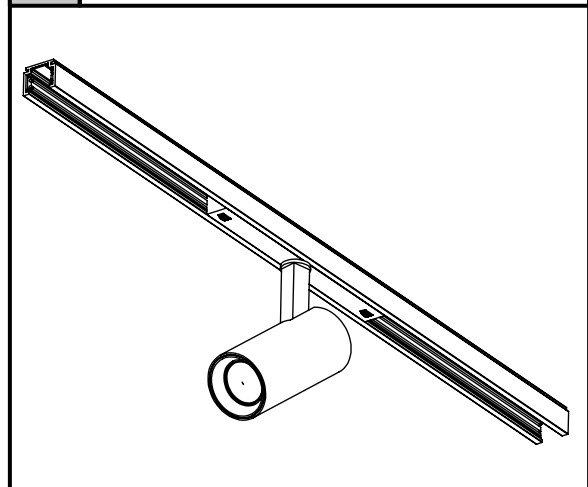
**9.2** Vor dem Einsetzen des Adapters, Verriegelung öffnen!



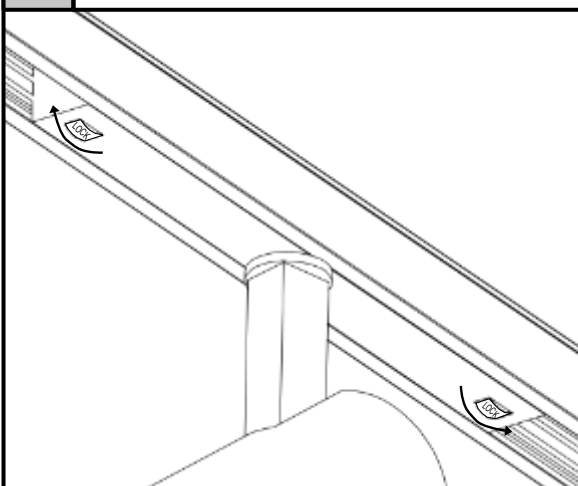
**9.3** Zur Vormontage hält der Leuchten-Adapter ohne mechanische Verriegelung.



**9.4** Die Leuchten können auch ohne mechanische Verriegelung betrieben!

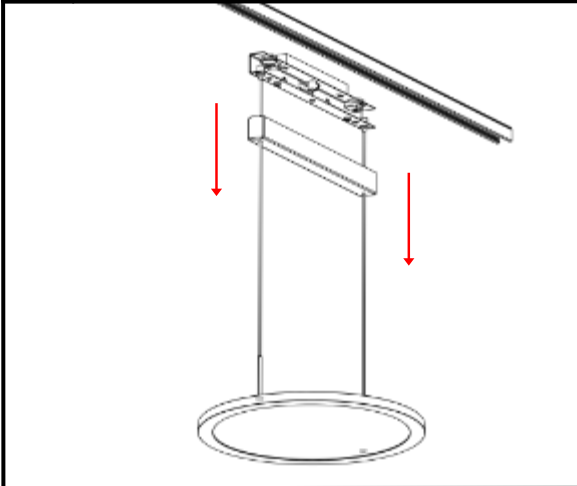


**9.5** Mechanisch verriegeln! Leuchte ist betriebsbereit. Fertig!

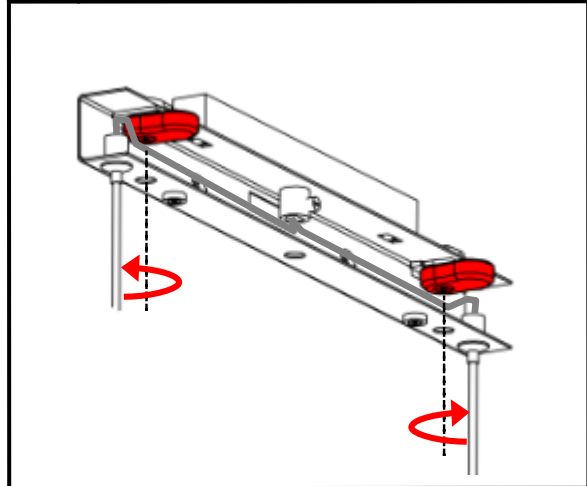


**10** **DETAIL. NUR FÜR LEUCHTE PENDEL BELLINI einsetzen und mechanisch verriegeln!**  
**KEINE MAGNETISCHE VORMONTAGE MÖGLICH!**

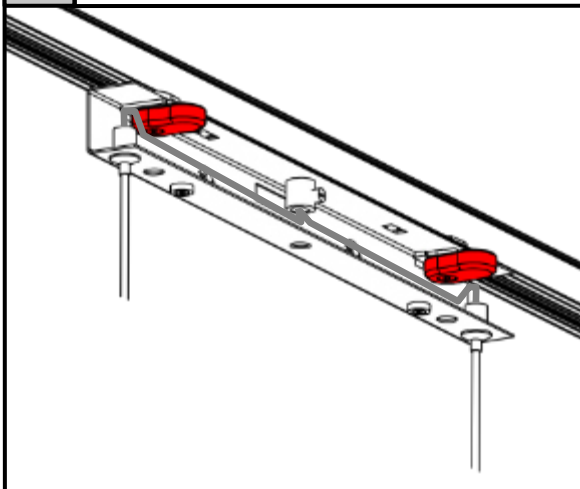
**10.1** Abdeckung des Baldachins nach unten abziehen! (Magnete)



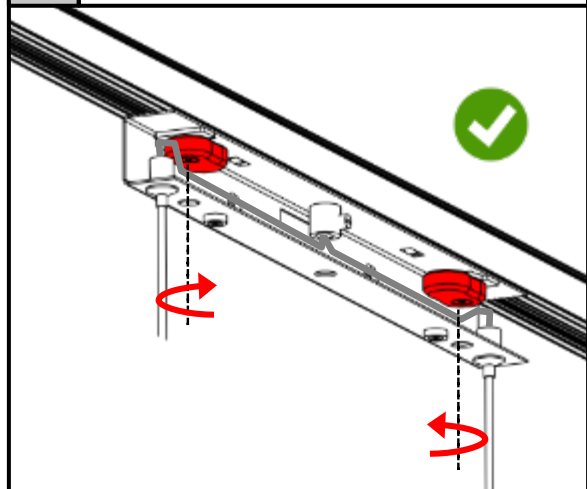
**10.2** Vor dem Einsetzen mechanische Verriegelung öffnen!



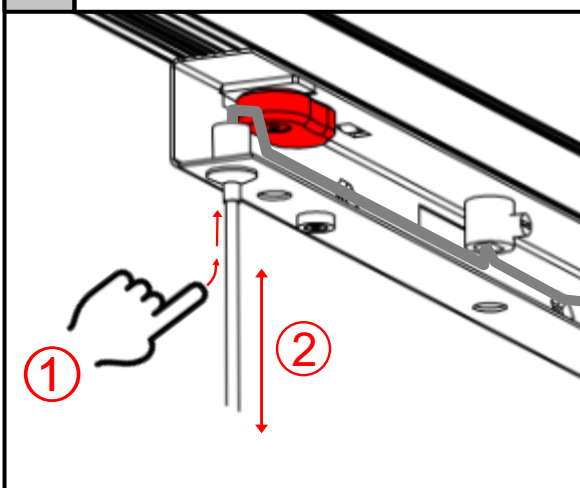
**10.3** In die Schiene fest einsetzen!



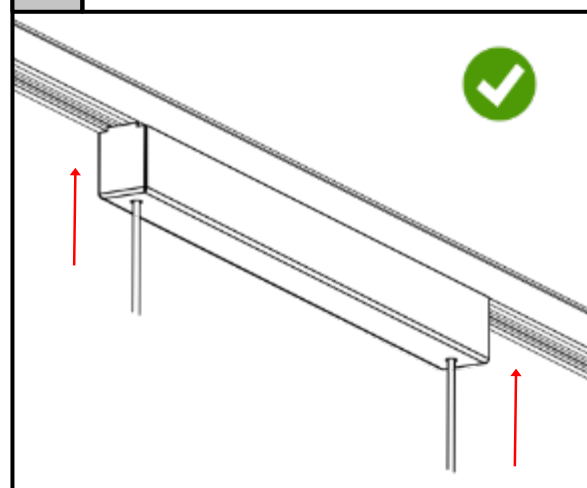
**10.4** Verriegelungen schließen! Leuchte ist jetzt mechanisch und elektrisch mit der Schiene verbunden!



**10.5** Für die Höhenverstellung den Halter entriegeln und individuell einstellen! (beidseitig)



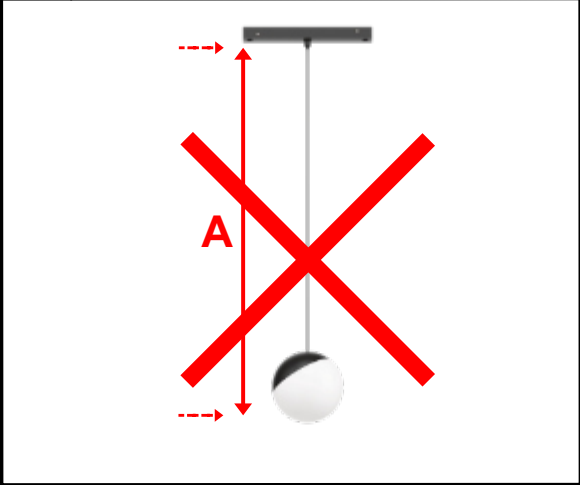
**10.5** Abdeckung vom Baldachin aufsetzen! **FERTIG!**



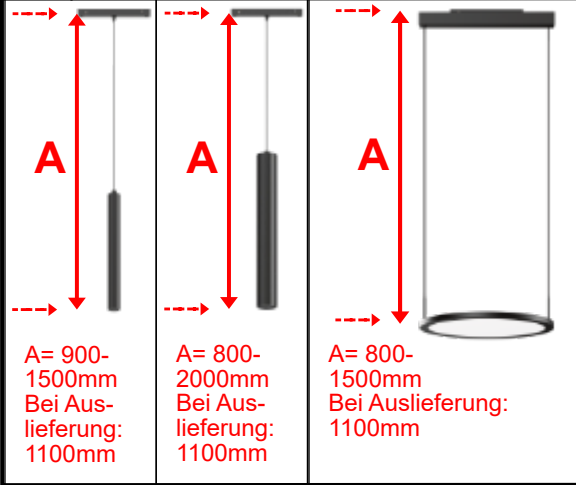


## 11 DETAIL. Einstellung der höhenverstellbaren Pendelleuchten: PENDEL S; PENDEL M; PENDEL BELLINI

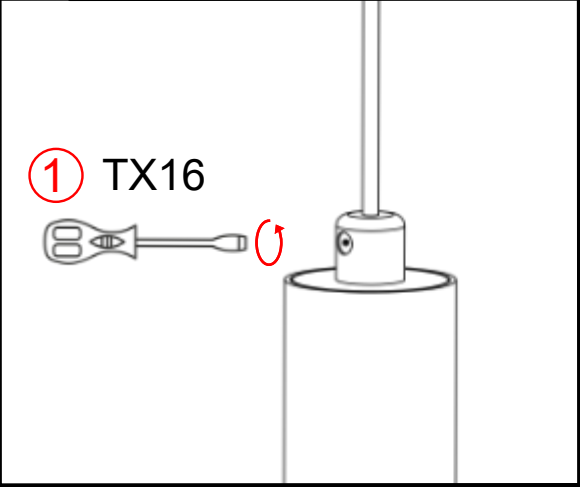
**11.1** Die EASYTRACK PENDEL GLASS hat keine Höhenverstellung!  
A = 1100mm fest! (inkl. Leuchtenkörper)



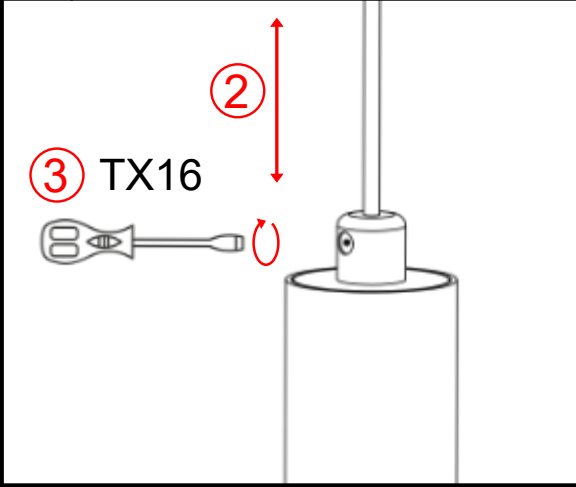
**11.2** Variable Pendellänge (inkl. Leuchtenkörper) bei 2-Pendel S; Pendel M; Pendel Bellini



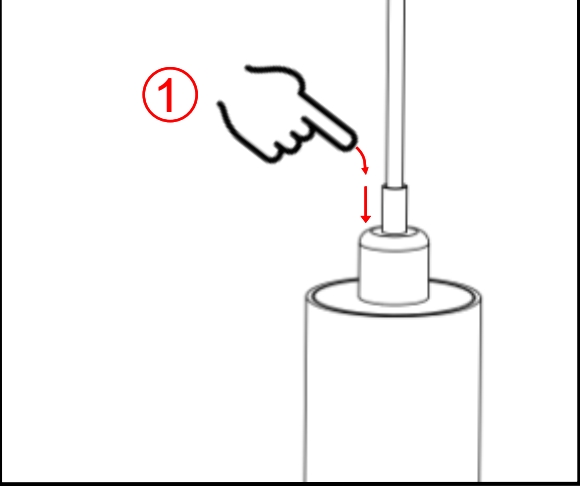
**11.3** Höhenverstellung bei PENDEL S UND PENDEL M; **ACHTUNG!**  
Nur bei Baureihe 1 -> mit Feststellschraube !



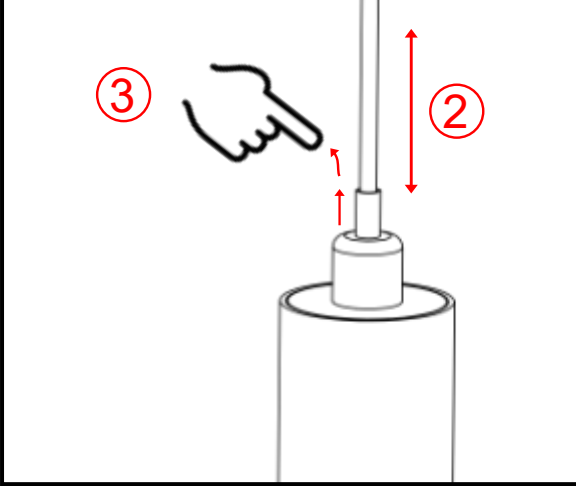
**11.4** Höhenverstellung bei PENDEL S UND PENDEL M; **ACHTUNG!**  
Nur bei Baureihe 1 -> mit Feststellschraube !



**11.5** Höhenverstellung bei PENDEL S UND PENDEL M; **ACHTUNG!** Nur bei Baureihe 2 -> mit stufenlos Arretierung !



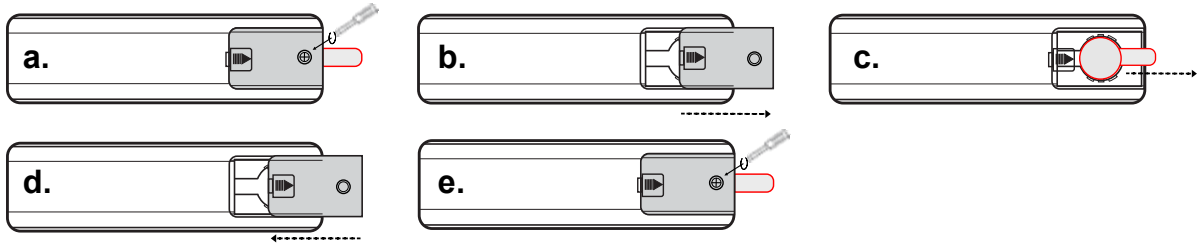
**11.6** Höhenverstellung bei PENDEL S UND PENDEL M; **ACHTUNG!** Nur bei Baureihe 2 -> mit stufenlos Arretierung !



## 1 INBETRIEBNAHME. Funktionen Fernbedienung.

1.1

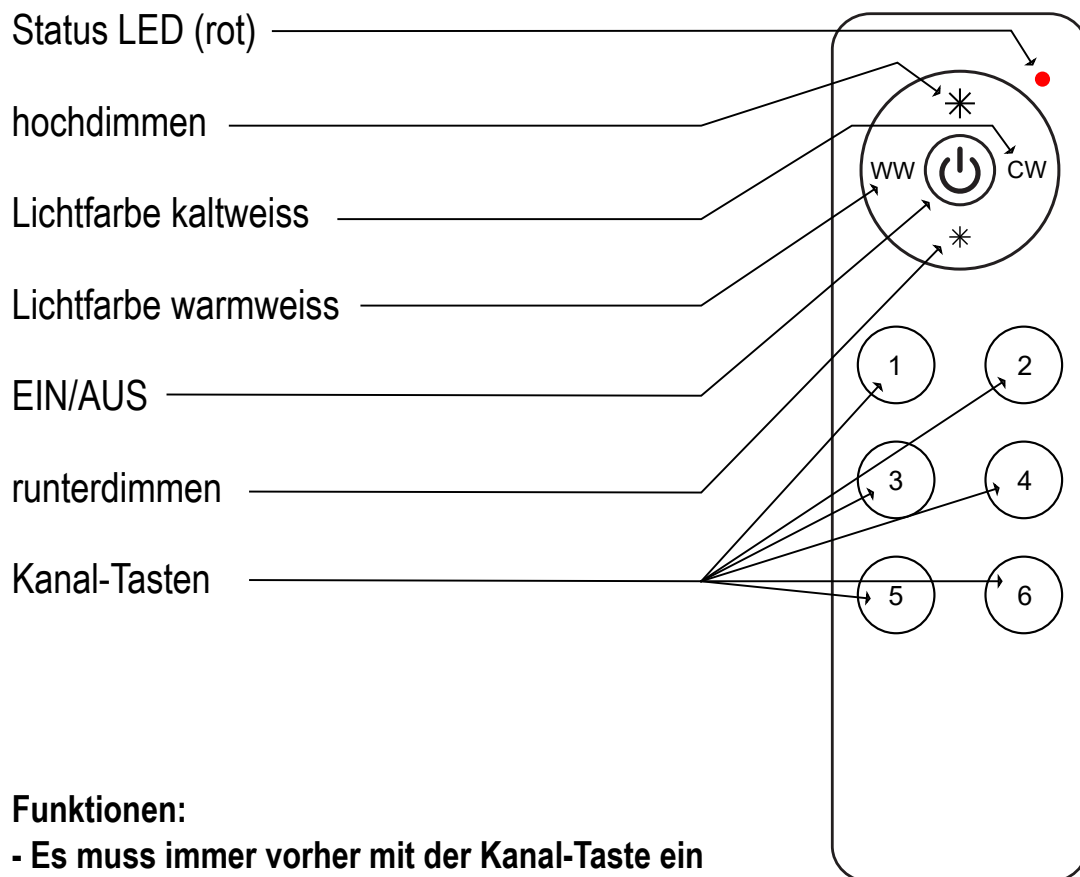
Batterie-Entladungs-Schutzfolie auf der Hinterseite Fernbedienung entfernen! Schraube lösen, Abdeckung entfernen, Schutzfolie entfernen, Abdeckung einschieben, Schraube anziehen! FERTIG!



1.2

Funktionen Fernbedienung;

Batterie-Entladungs-Schutzfolie auf der Hinterseite Fernbedienung entfernen!



### Funktionen:

**- Es muss immer vorher mit der Kanal-Taste ein Kanal ausgewählt werden!**

Kanal wählen → EIN/AUS kurz drücken (wenn im standby-2x kurz drücken)

hochdimmen → \* drücken + gedrückt halten

runterdimmen → \* drücken + gedrückt halten

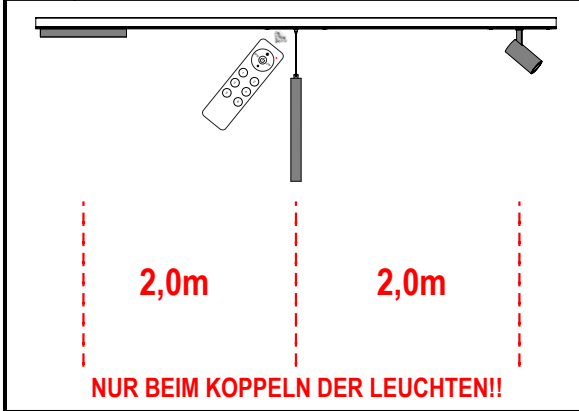
Lichtfarbe wärmer → ww drücken + gedrückt halten

Lichtfarbe kälter → cw drücken + gedrückt halten

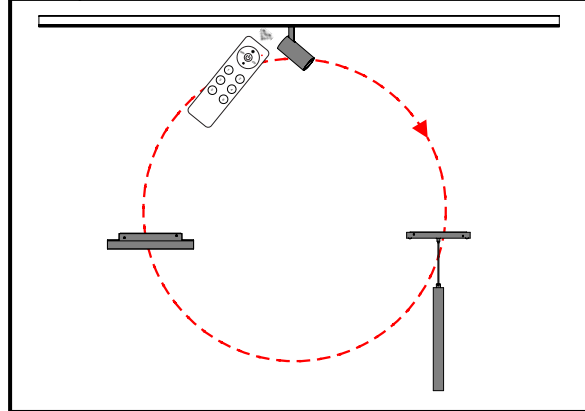
Kanal wählen → EIN/AUS kurz drücken → Leuchte geht aus!

## 2 INBETRIEBNAHME. Wichtige Hinweise zum Koppeln mit der Fernbedienung!

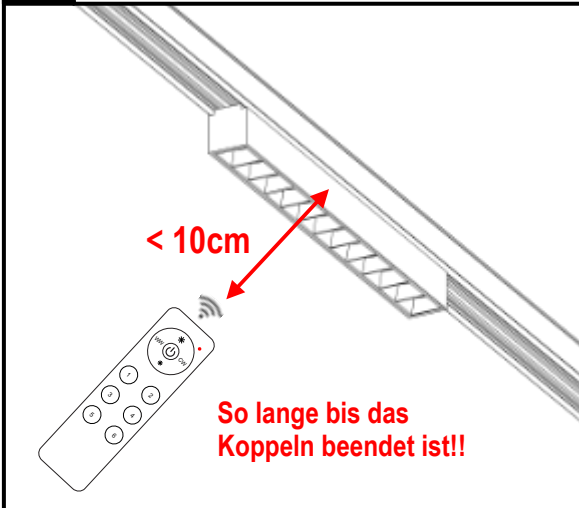
**2.1** Mindest-Abstand zwischen den Leuchten (Adapter) **NUR beim koppeln!**



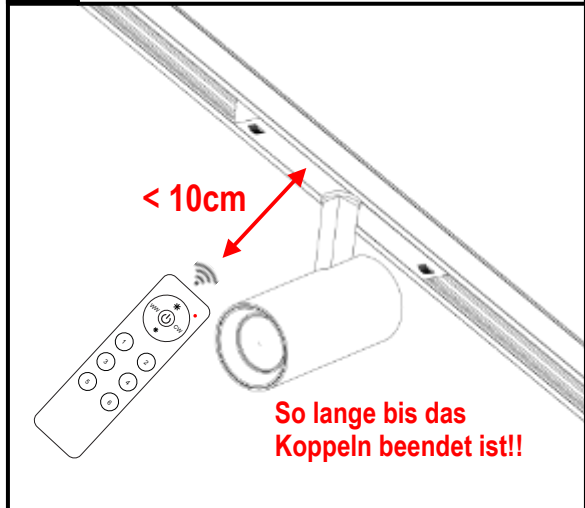
**2.2** EMPFEHLUNG! Immer nur **EINE** Leuchte (Adapter) zu koppeln! Mehr Sicherheit!



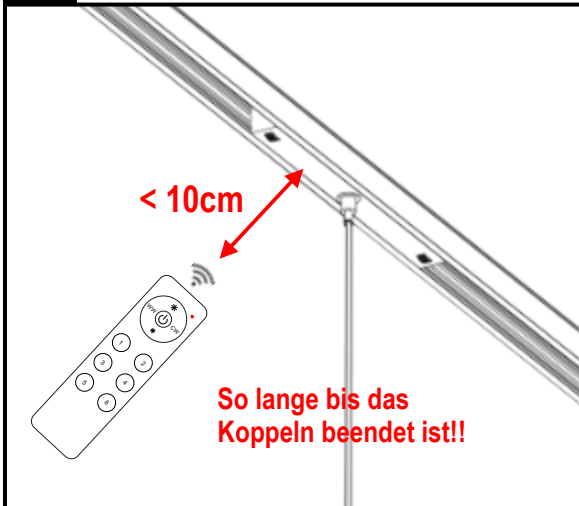
**2.3** Maximaler Abstand beim koppeln zwischen Fernbedienung und Leuchten-Adapter! 10cm! Beispiel: Linear Lights



**2.4** Maximaler Abstand beim koppeln zwischen Fernbedienung und Leuchten-Adapter! 10cm! Beispiel: Spots



**2.5** Maximaler Abstand beim koppeln zwischen Fernbedienung und Leuchten-Adapter! 10cm! Beispiel: Pendel



Alles über das Koppeln etc. auch als Video!  
HIER QR-CODE SCANNEN!  
ODER DEN LINK KLICKEN!

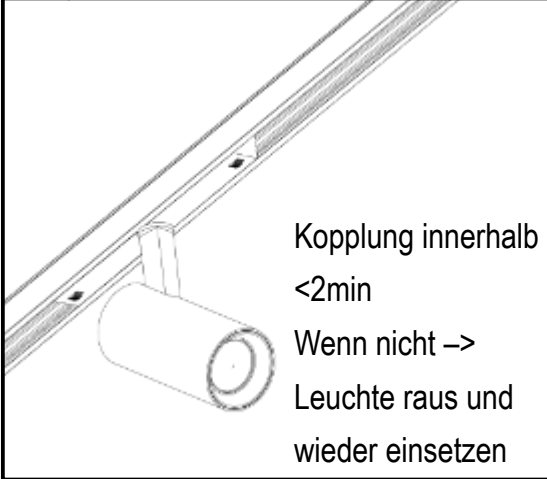


**ZUM VIDEO**

## 3 INBETRIEBNAHME. Leuchten mit der Fernbedienung koppeln!

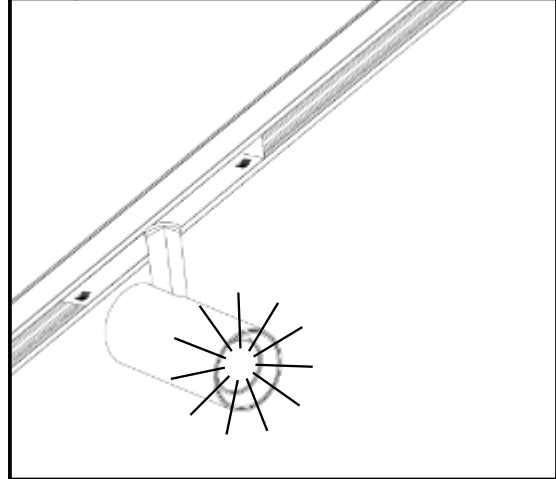
3.1

**ACHTUNG!** Nachdem die Leuchte eingesetzt ist, muss sie innerhalb 2min mit der Fernbedienung gekoppelt werden.



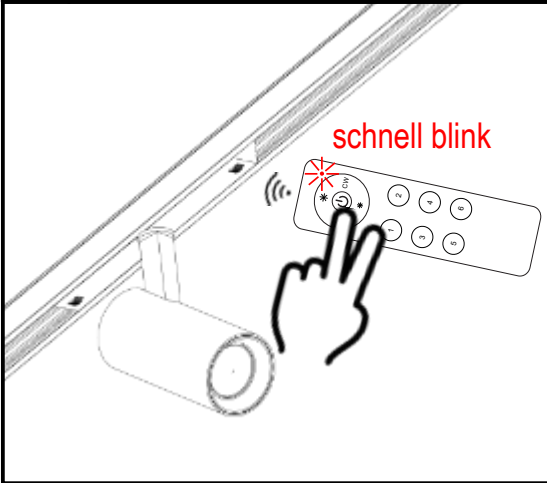
3.2

**ACHTUNG!** Nachdem die Leuchte eingesetzt ist, leuchtet sie!



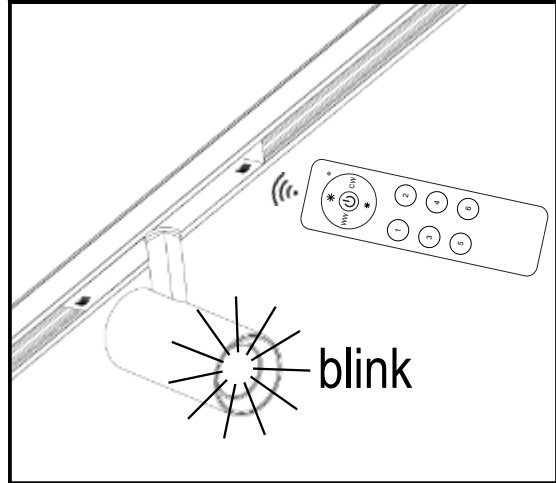
3.3

Den gewünschten Kanal-Taster UND den EIN/AUS-Taster drücken und HALTEN, bis die LED schnell ROT blinkt -> dann Tasten loslassen!



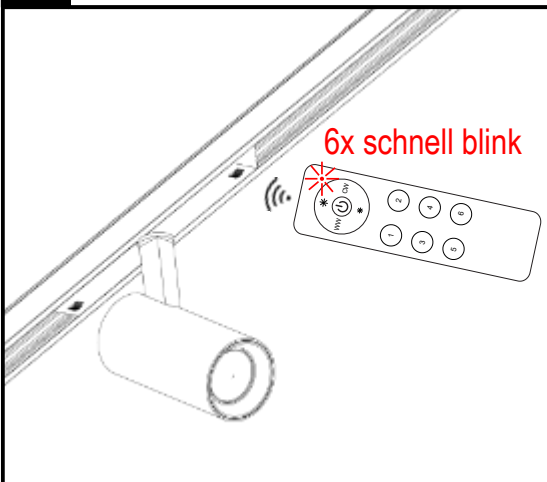
3.4

**WARTEN!!** Erst blinkt die Leuchte mehrmals!



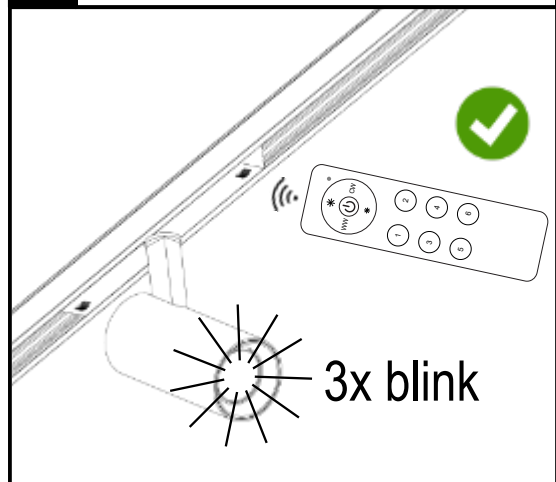
3.5

**WARTEN!!** Dann blinkt die rote LED 6x schnell!



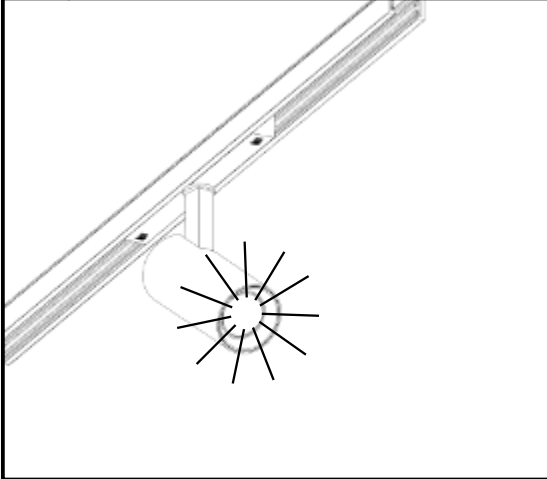
3.6

**WARTEN!!** Dann blinkt die Leuchte 3x! **FERTIG!**  
Leuchte ist mit dem gewählten Kanal gekoppelt!

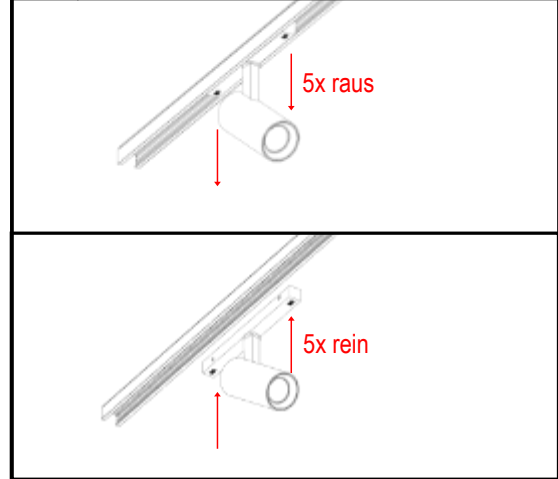


## 4 INBETRIEBNAHME. Fehlerbehebung; Leuchten entkoppeln bzw. wieder auf Werkseinstellungen setzen! Falls versehentlich der falsche Kanal mit eine Leuchte gekoppelt wurde!

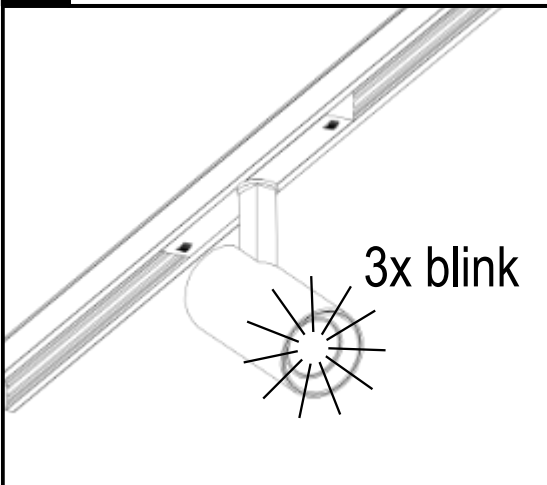
**4.1** Leuchte in Schiene setzen!  
**ACHTUNG! NICHT mechanisch verriegeln!**  
Leuchte einschalten!



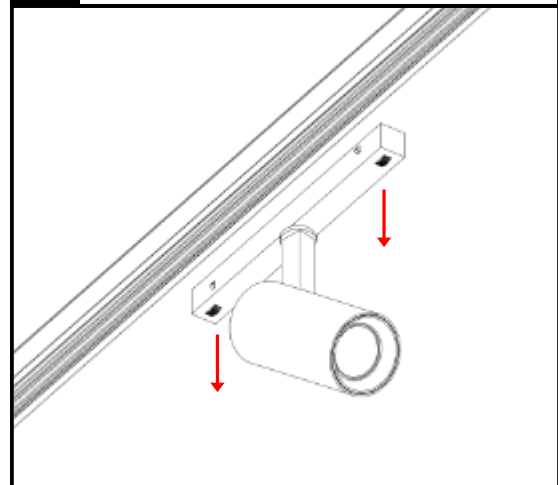
**4.2** Nun den Leuchten-Adapter 5x aus der Schiene entnehmen UND wieder zurück in die Schiene!  
Recht zügig hintereinander! (innerhalb 4-5 sek)



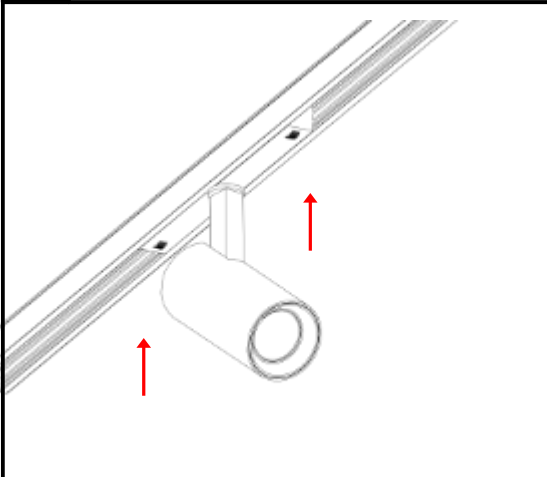
**4.3** Die Leuchte blinkt 3x! **FERTIG!** Leuchte ist entkoppelt und auf Werkseinstellungen!



**4.4** Leuchte aus der Schiene entnehmen!



**4.5** Leuchte wieder in Schiene einsetzen!  
Jetzt kann die Leuchte wieder gekoppelt werden! Siehe Punkt 2 + 3



Alles über das Koppeln etc. auch als Video!  
HIER QR-CODE SCANNEN!

