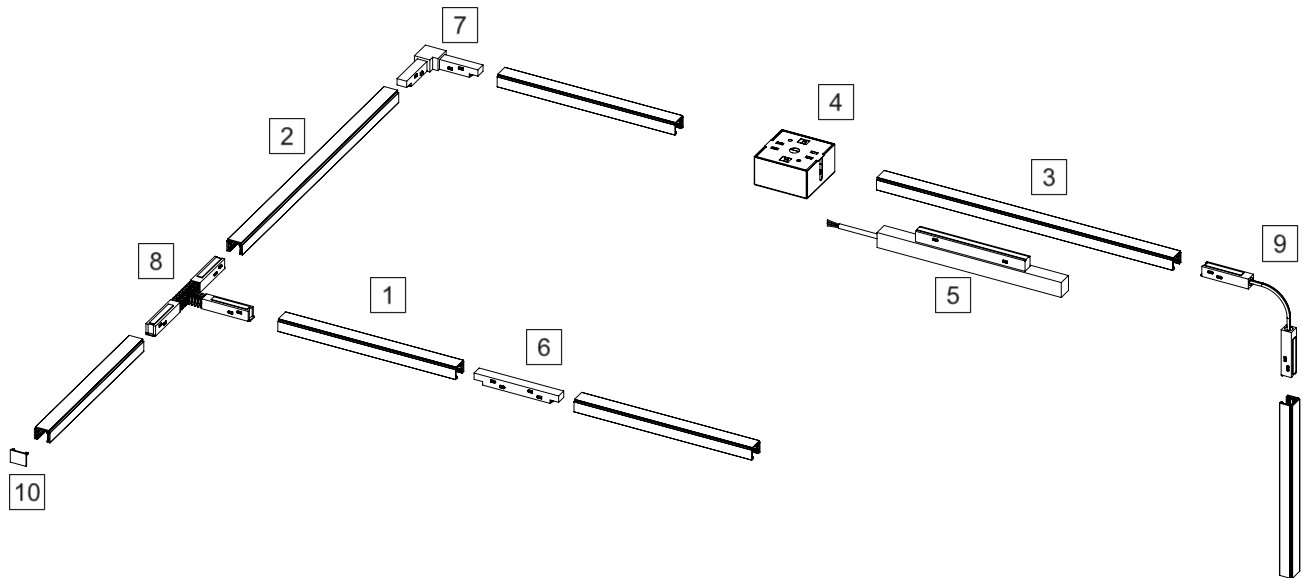


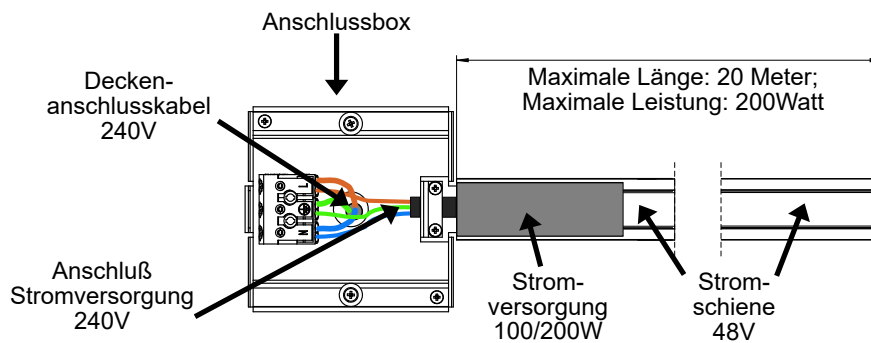
1 ÜBERSICHT. Schienen- und Zubehör-Komponenten



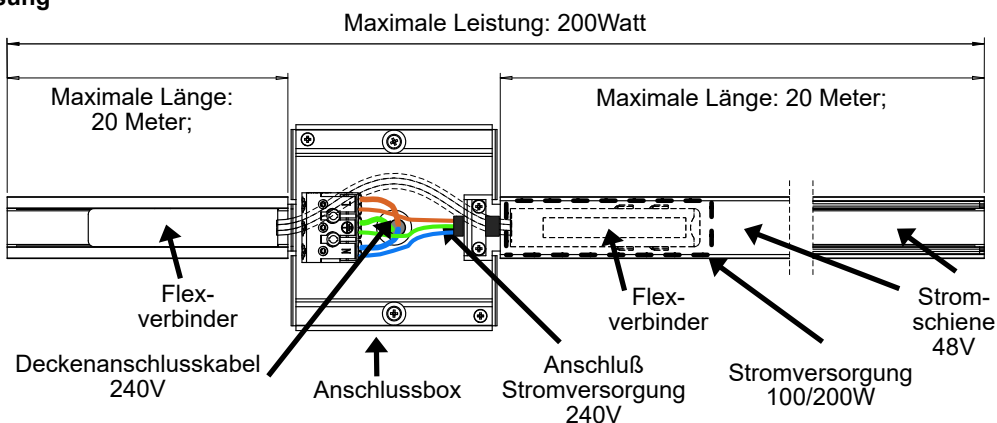
- | | | |
|----------------------|--------------------------------|------------------|
| 1 Stromschiene 1m; | 5 Stromversorgung 100 od. 200W | 9 Flex-Verbinder |
| 2 Stromschiene 1,5m; | 6 Längs-Verbinder | 10 Endkappe |
| 3 Stromschiene 2,0m; | 7 L-Verbinder | |
| 4 Anschlußbox | 8 T-Verbinder | |

2 DETAIL. Elektrischer Anschluß + Maximale Schienenlänge! 240V Deckenauslaß an Anschlußbox und Stromversorgung 240V an Anschlußbox. Nur durch Elektrofachkraft! ACHTUNG! Immer nur eine Stromversorgung pro Schienensystem!

Endeinspeisung

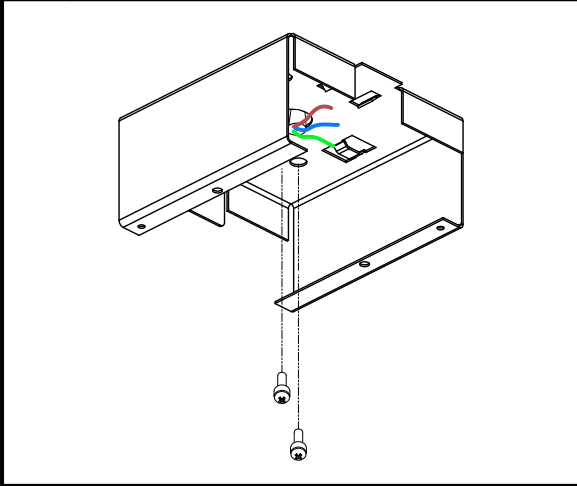


Mitteinspeisung

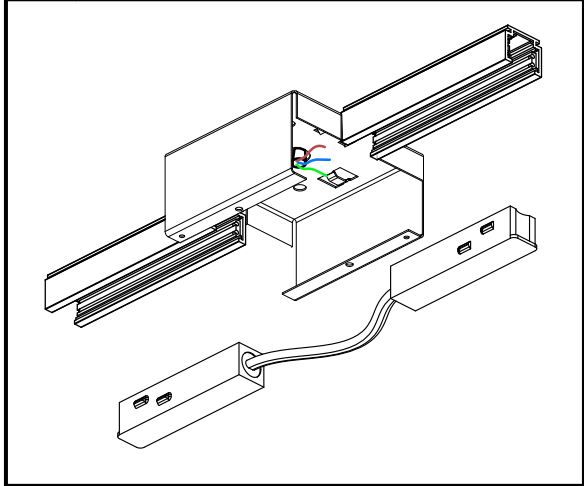


3 **Anschluß Mitteleinspeisung.** ACHTUNG! Elektrischer Anschluß. Vorsicht, Hochspannung! Anschluß NUR durch Elektrofachkraft!
ACHTUNG! Immer nur eine Stromversorgung pro Schienensystem!

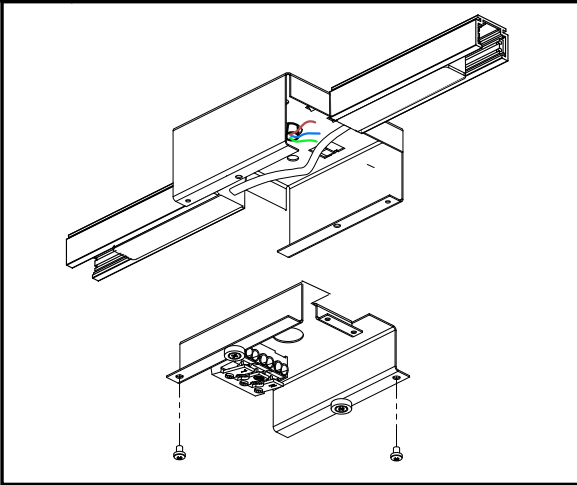
3.1 Anschlußbox montieren;



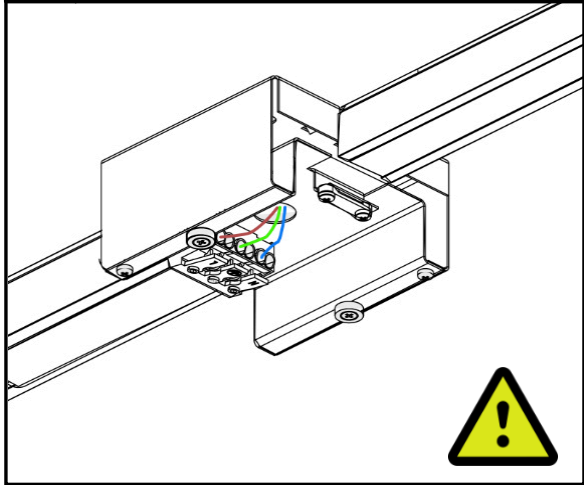
3.2 Schienen ansetzen, montieren und Flex-Verbinder einsetzen



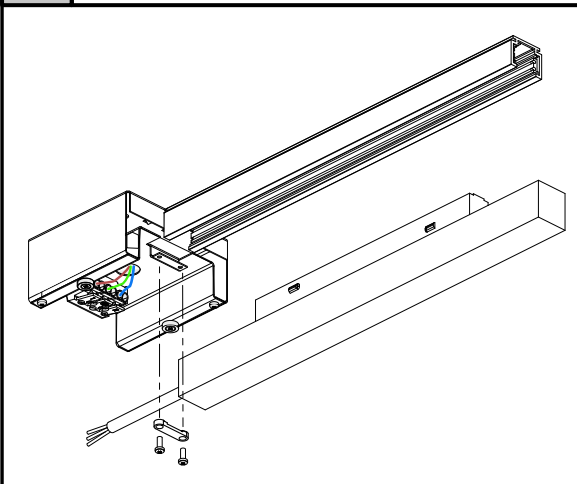
3.3 Klemmplatte anschrauben



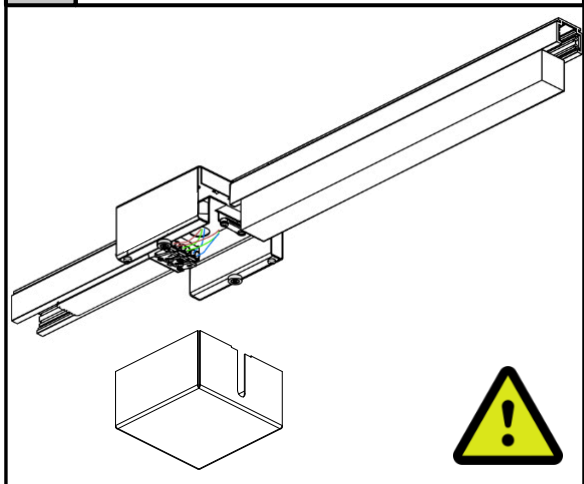
3.4 240V Deckenkabel anschließen



3.5 Stromversorgung einsetzen

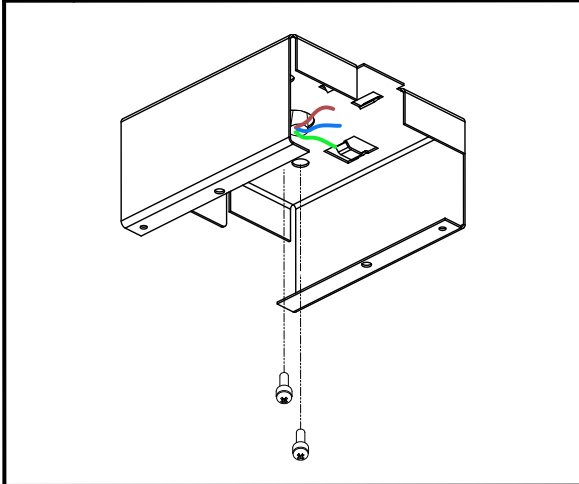


3.6 Stromversorgung einsetzen, anschließen u. Abdeckung aufsetzen.

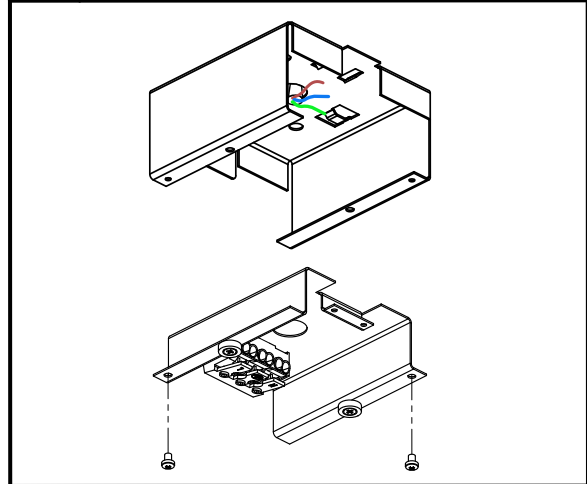


4 **Anschluß Endeinspeisung.** ACHTUNG! Elektrischer Anschluß. Vorsicht, Hochspannung! Anschluß NUR durch Elektrofachkraft!
ACHTUNG! Immer nur eine Stromversorgung pro Schienensystem!

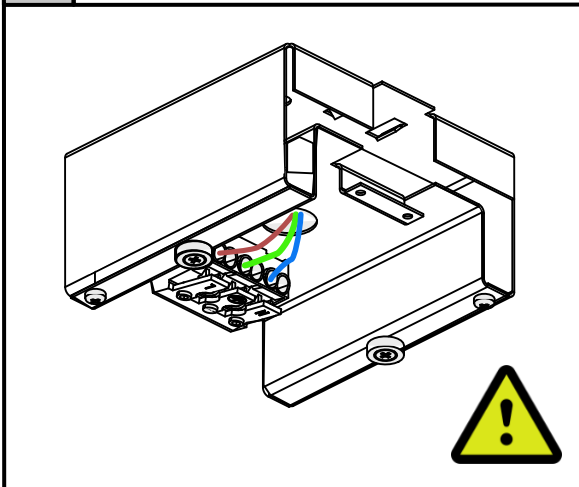
4.1 Anschlußbox montieren



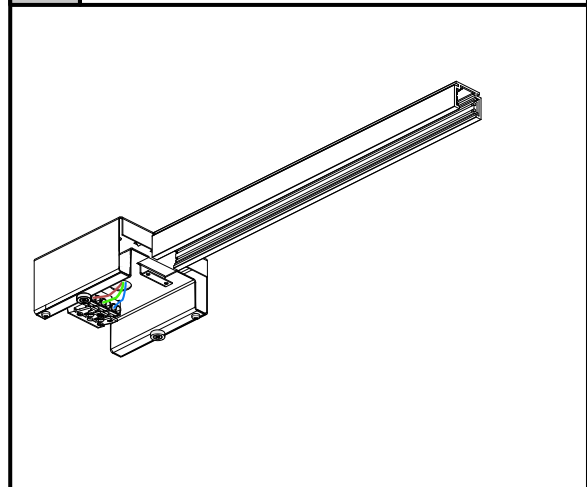
4.2 Klemmplatte anschrauben



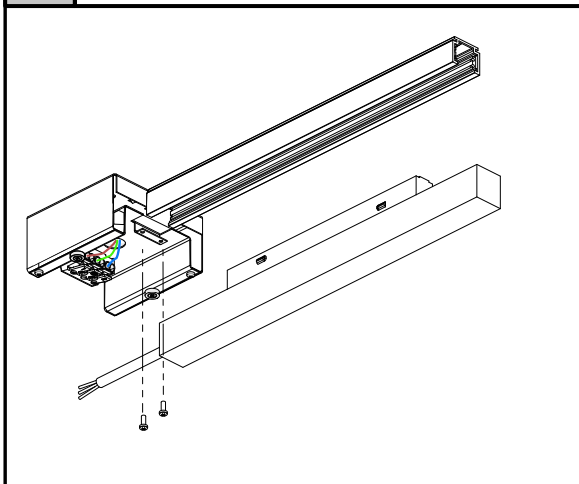
4.3 240V Deckenkabel anschließen



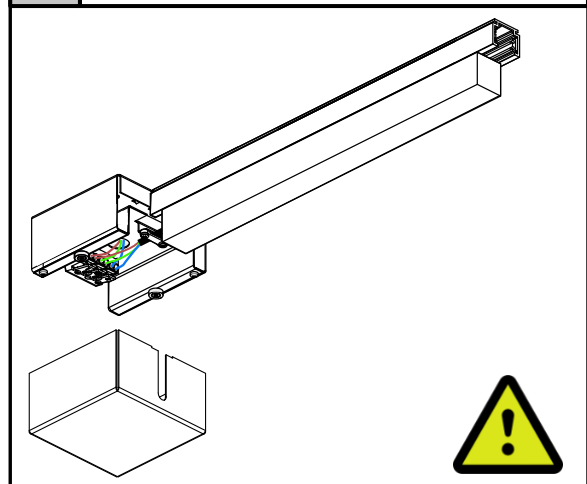
4.4 Schiene ansetzen und montieren



4.5 Stromversorgung einsetzen

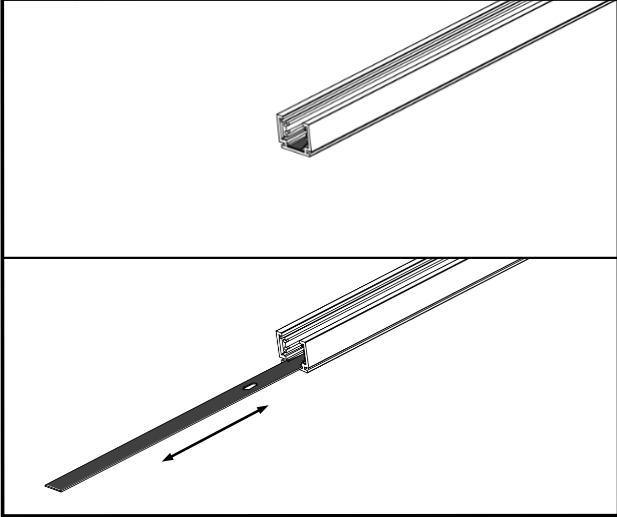


4.6 Stromversorgung einsetzen, anschließen u. Abdeckung drauf setzen.

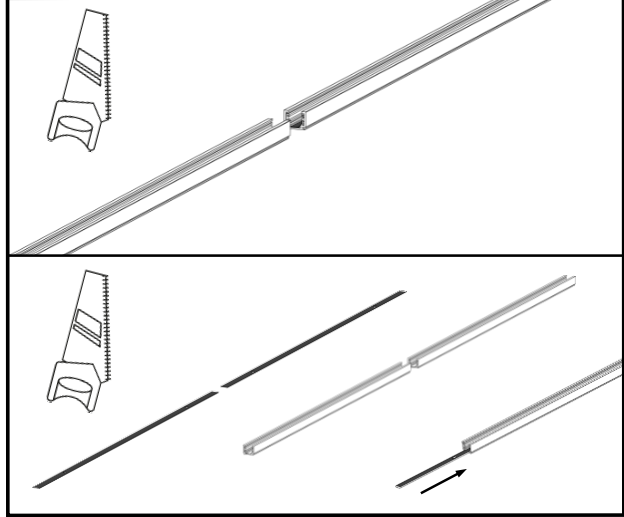


5 DETAIL. Aufbau-, Zuschnitt-, und Montage der Stromschiene.

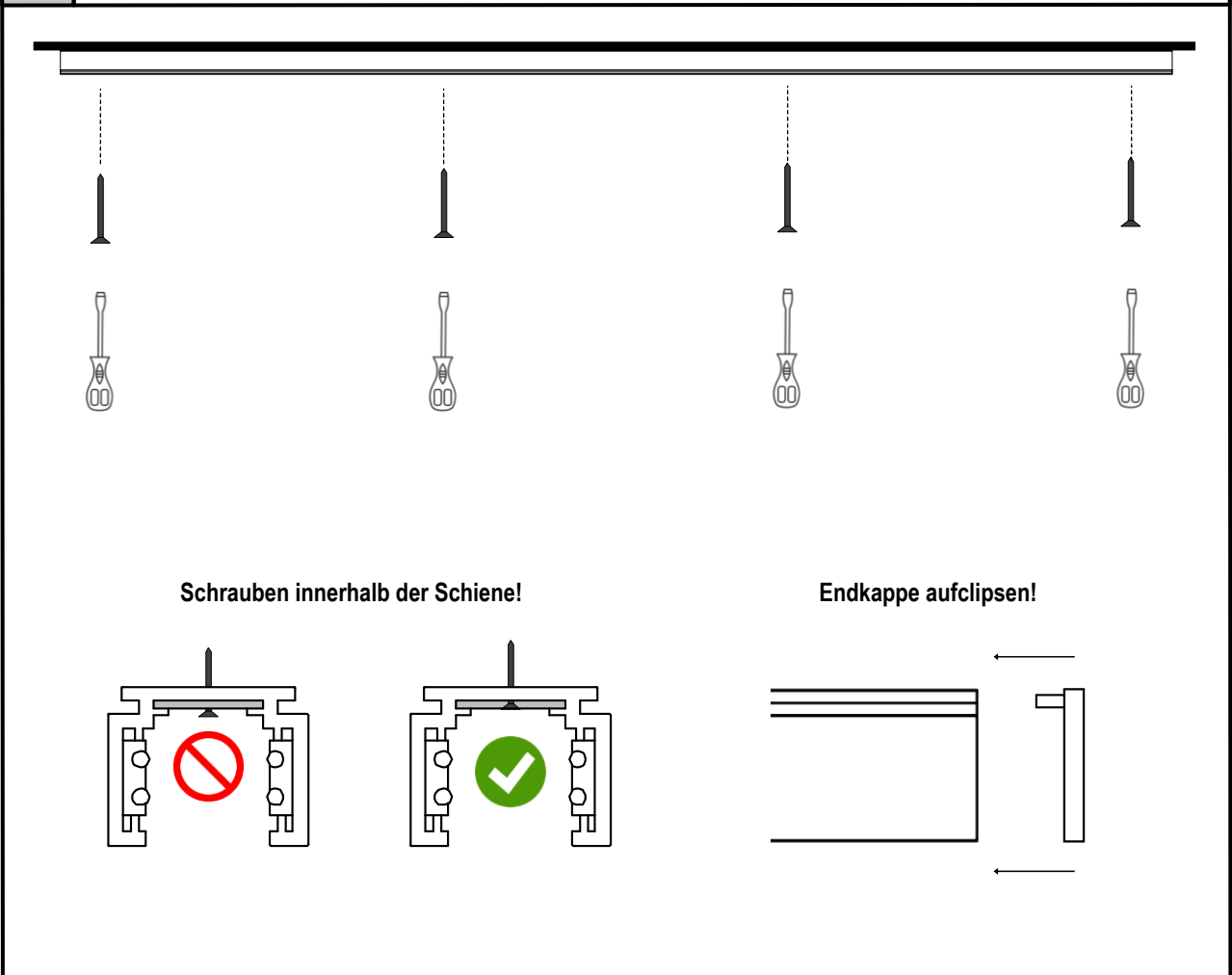
5.1 Aufbau: Stromschiene ist Aluminium! In der Stromschiene liegt ein Stahlband! Das Stahlband wird nur benötigt für die Magnete an den Leuchten!



5.2 Je nach Sägewerkzeug kann man die Schiene und Stahlband zusammen oder getrennt voneinander zuschneiden!



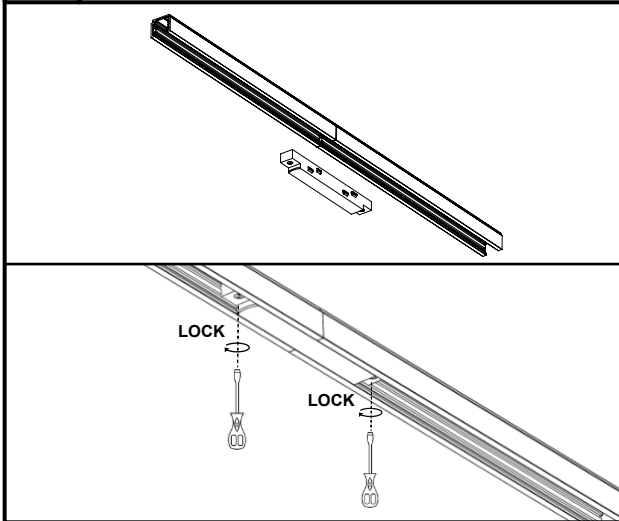
5.3 Decken-Montage; Benutzen sie die beigelegten Schrauben!



6 DETAIL. Längs-Verbinder und L-Verbinder einsetzen.

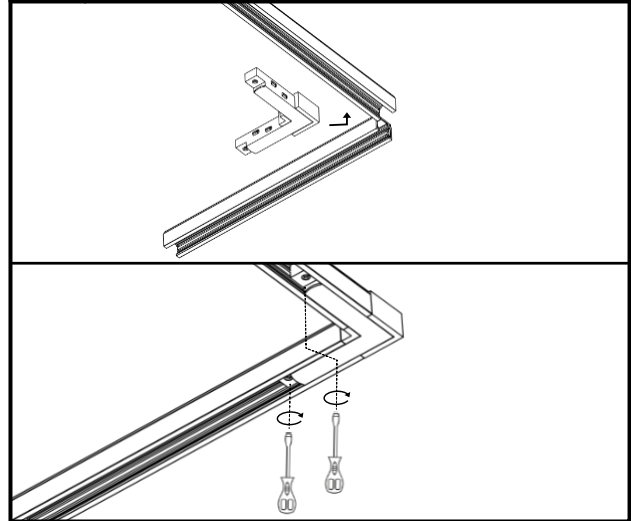
6.1

Längs-Verbinder einsetzen und verriegeln. Fertig!



6.2

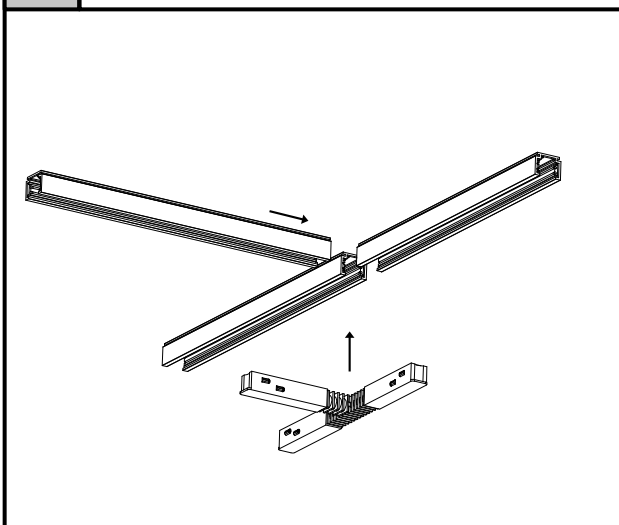
L-Verbinder einsetzen und verriegeln. Fertig!



7 DETAIL. T-Verbinder einsetzen. STANDARD-LÖSUNG!

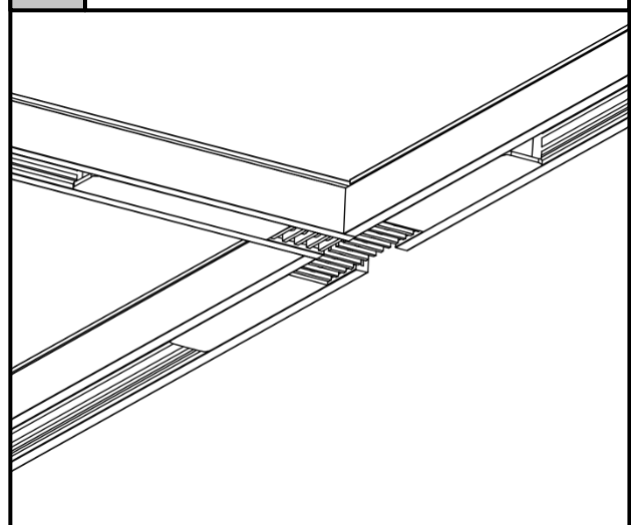
7.1

Schienen aneinander setzen.



7.2

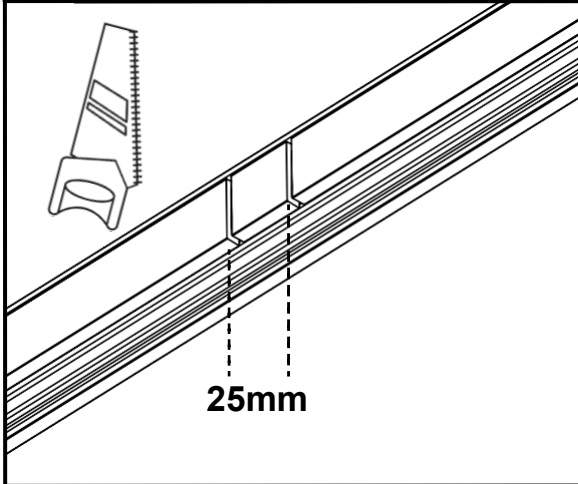
T-Verbinder einsetzen. Fertig!



8 DETAIL. T-Verbinder einsetzen. PROFI-LÖSUNG! ACHTUNG! Hierzu sind genaue Schnitarbeiten und Profi-Werkzeug nötig!

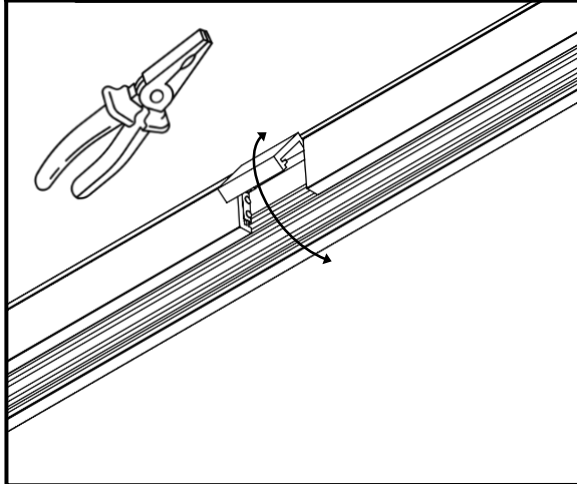
8.1

Stromschiene, dort wo der T-Ver-binder positioniert ist, aussparen!



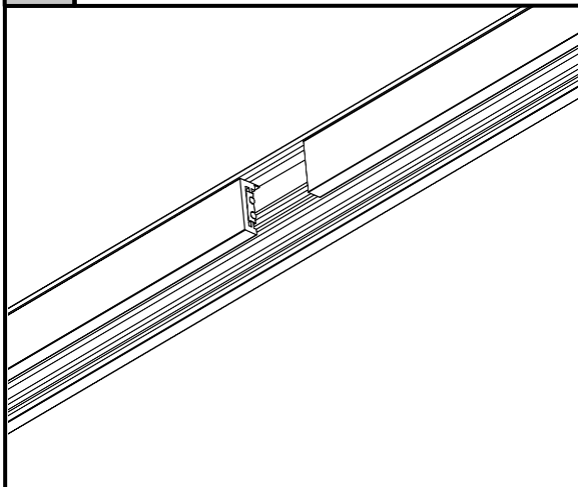
8.2

Mit Kombizange an Sollbruchstelle trennen!



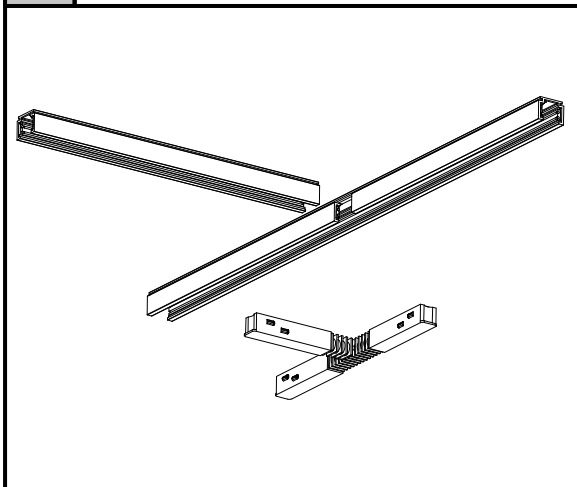
8.3

Fertig zum Andocken der Schiene!



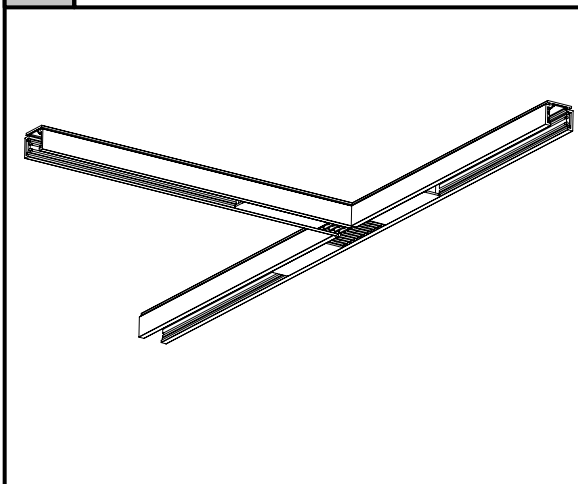
8.4

Schiene pass-genau an Aussparung ansetzen und montieren!



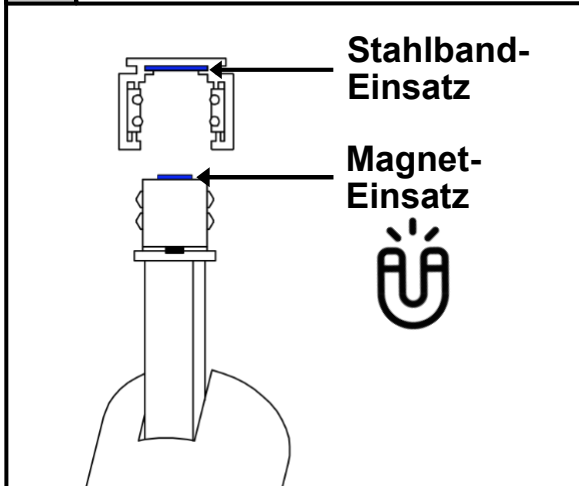
8.5

T-Verbinder Profi-Lösung. Fertig!

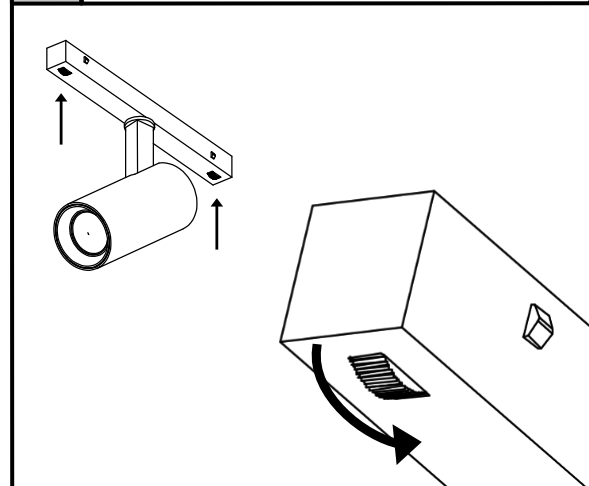


9 **DETAIL. Leuchten einsetzen, magnetische Fixierung zur Vormontage und mechanische Verriegelung. Alle Leuchten können auch OHNE mechanische Verriegelung betrieben werden!**

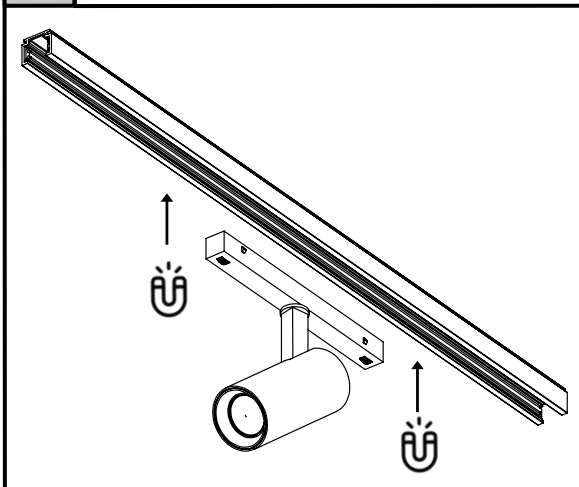
9.1 Leuchten-Adapter mit integrierten Magnete und Stromschiene mit integrierten Stahlband!



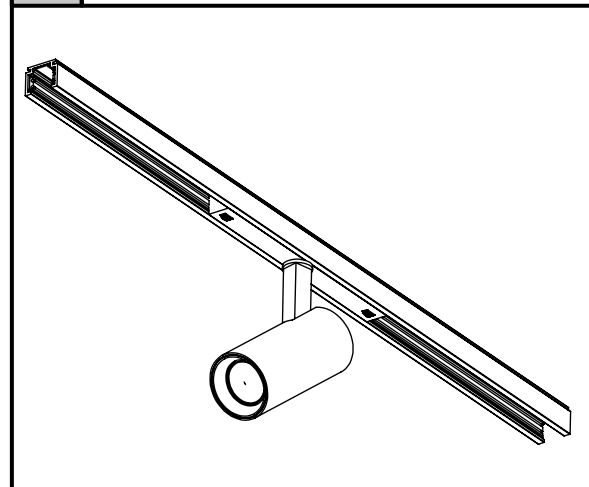
9.2 Vor dem Einsetzen des Adapters, Verriegelung öffnen!



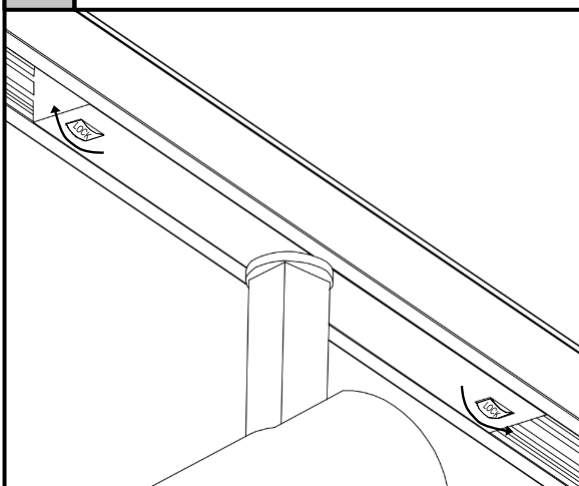
9.3 Zur Vormontage hält der Leuchten-Adapter ohne mechanische Verriegelung.



9.4 Die Leuchten können auch ohne mechanische Verriegelung betrieben!

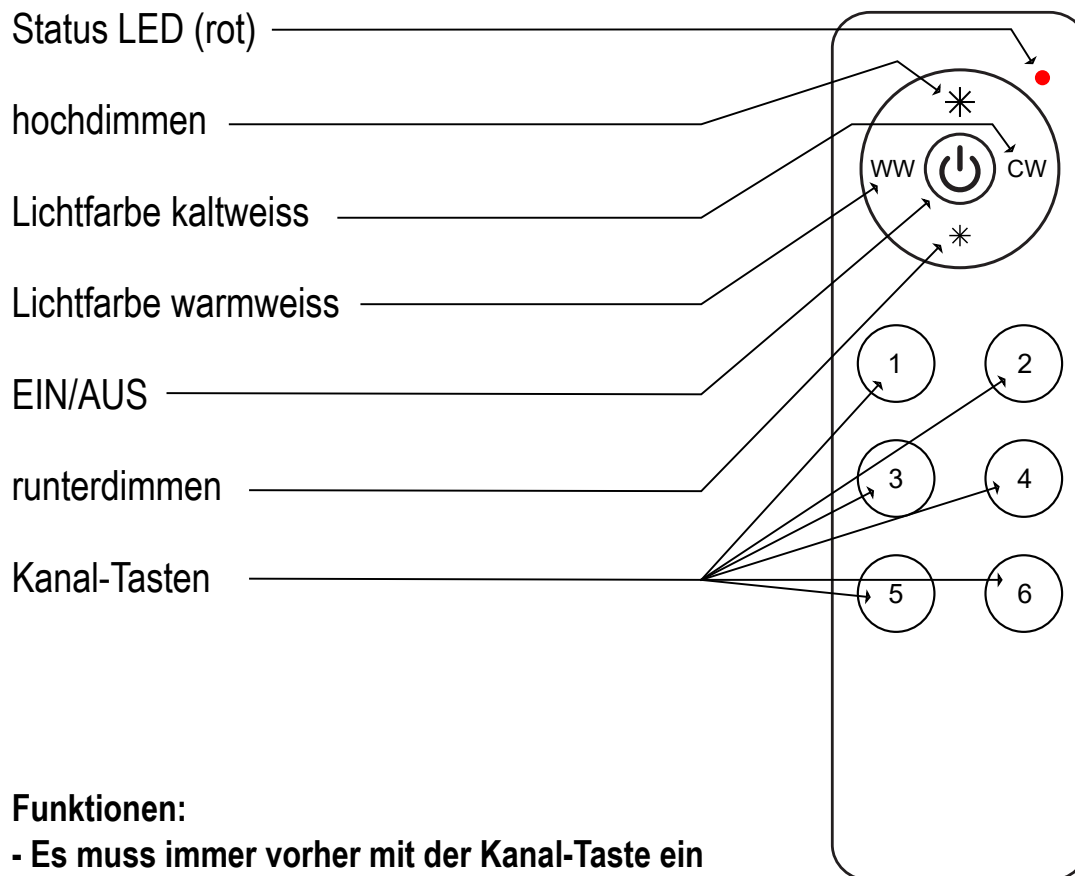


9.5 Mechanisch verriegeln! Leuchte ist betriebsbereit. Fertig!



1 INBETRIEBNAHME. Funktionen Fernbedienung.

1.1 Funktionen Fernbedienung; Batterie-Entladungs-Schutzfolie auf der Hinterseite Fernbedienung entfernen!



Funktionen:

- Es muss immer vorher mit der Kanal-Taste ein Kanal ausgewählt werden!

Kanal wählen -> EIN/AUS kurz drücken (wenn im standby-2x kurz drücken) ->

hochdimmen -> * drücken + gedrückt halten ->

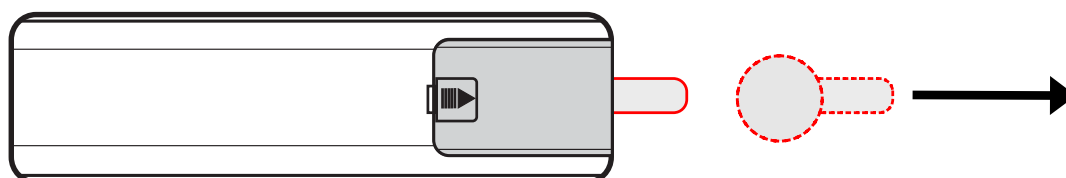
runterdimmen -> * drücken + gedrückt halten ->

Lichtfarbe wärmer -> WW drücken + gedrückt halten ->

Lichtfarbe kälter -> CW drücken + gedrückt halten ->

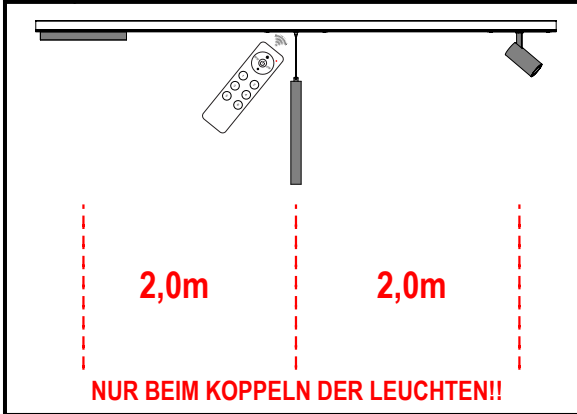
Kanal wählen -> EIN/AUS kurz drücken -> Leuchte geht aus!

1.2 Batterie-Entladungs-Schutzfolie auf der Hinterseite Fernbedienung entfernen!

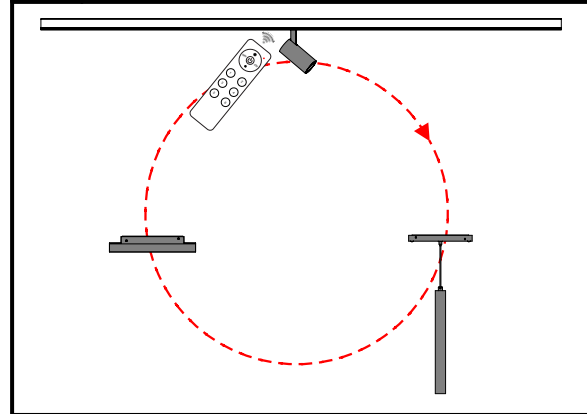


2 INBETRIEBNAHME. Wichtige Hinweise zum Koppeln mit der Fernbedienung!

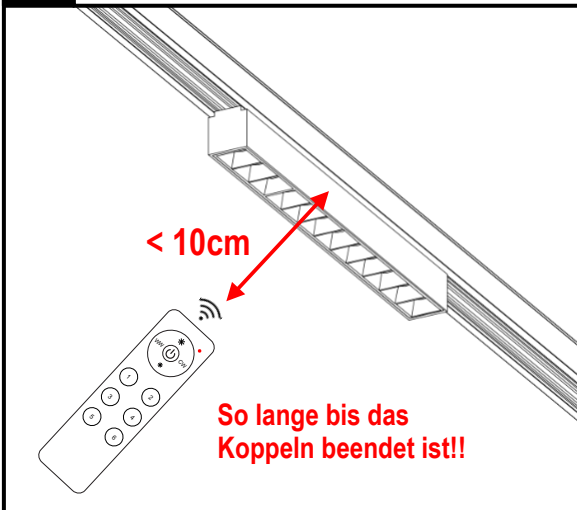
2.1 Mindest-Abstand zwischen den Leuchten (Adapter) **NUR beim koppeln!**



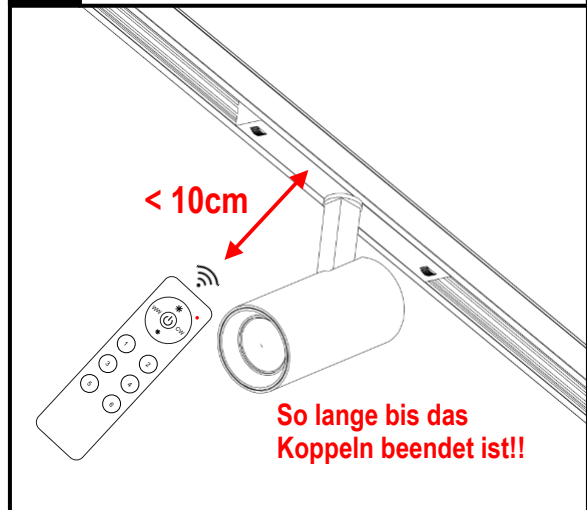
2.2 EMPFEHLUNG! Immer nur **EINE** Leuchte (Adapter) zu koppeln! Mehr Sicherheit!



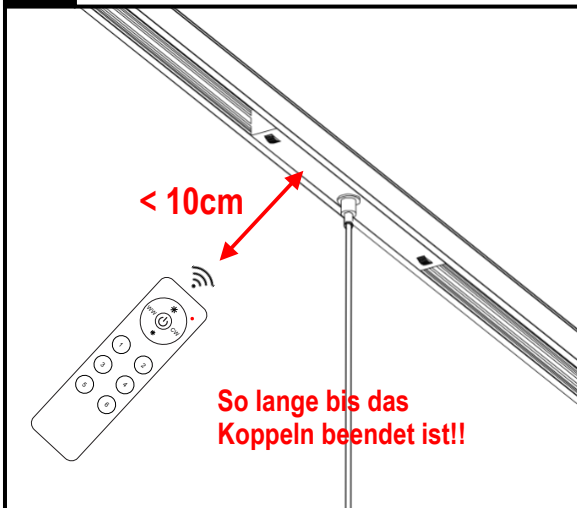
2.3 Maximaler Abstand beim koppeln zwischen Fernbedienung und Leuchten-Adapter! 10cm! Beispiel: Linear Lights



2.4 Maximaler Abstand beim koppeln zwischen Fernbedienung und Leuchten-Adapter! 10cm! Beispiel: Spots



2.5 Maximaler Abstand beim koppeln zwischen Fernbedienung und Leuchten-Adapter! 10cm! Beispiel: Pendel



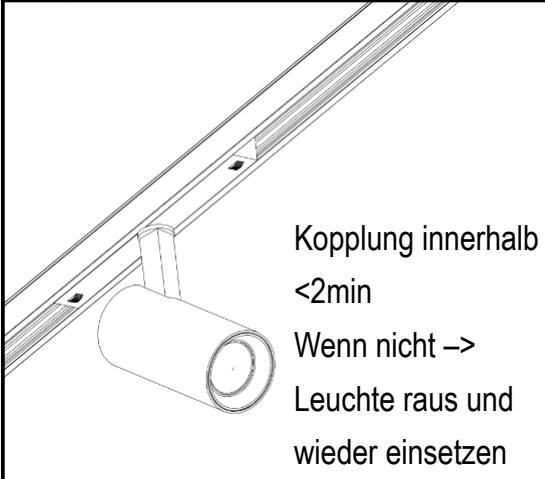
Alles über das Koppeln etc. auch als Video!
HIER QR-CODE SCANNEN!



3 INBETRIEBNAHME. Leuchten mit der Fernbedienung koppeln!

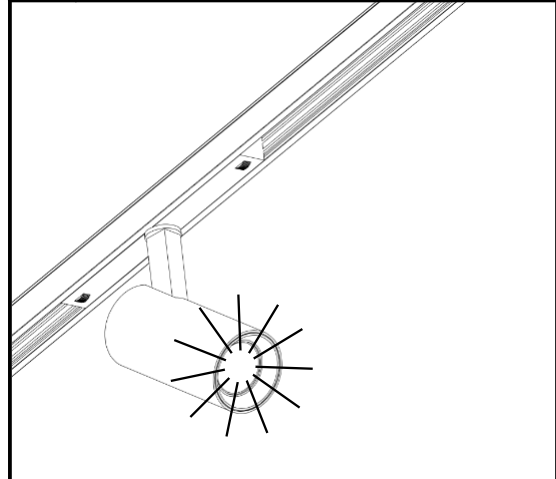
3.1

ACHTUNG! Nachdem die Leuchte eingesetzt ist, muss sie innerhalb 2min mit der Fernbedienung gekoppelt werden.



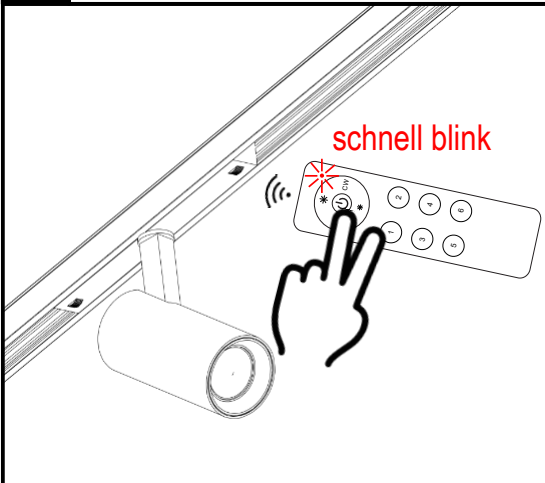
3.2

ACHTUNG! Nachdem die Leuchte eingesetzt ist, leuchtet sie!



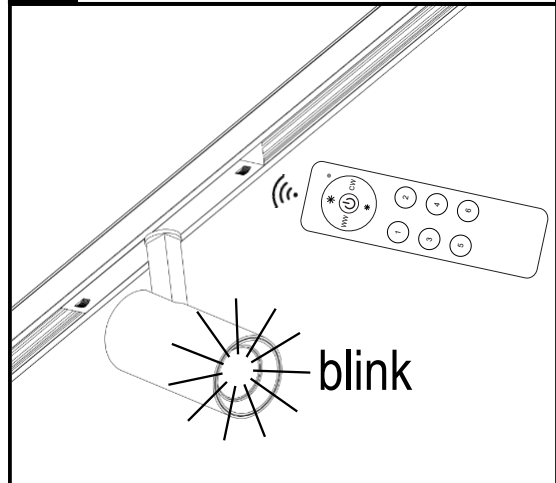
3.3

Den gewünschten Kanal-Taster UND den EIN/AUS-Taster drücken und HALTEN, bis die LED schnell ROT blinkt -> dann Tasten loslassen!



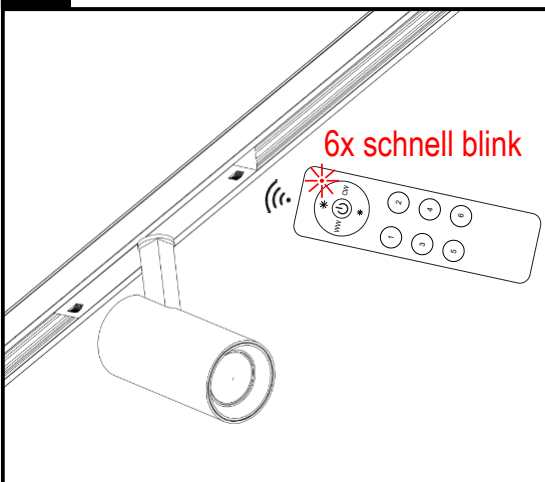
3.4

WARTEN!! Erst blinkt die Leuchte mehrmals!



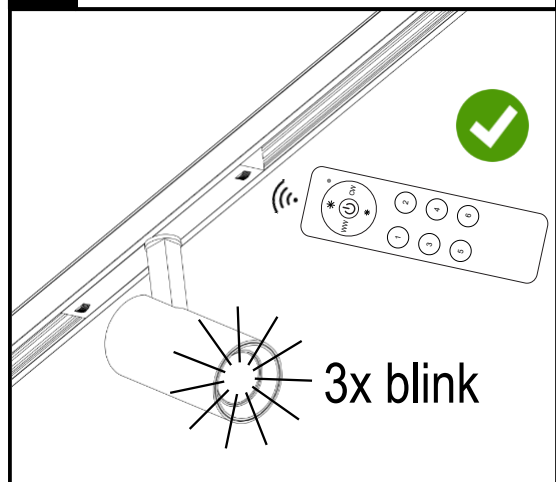
3.5

WARTEN!! Dann blinkt die rote LED 6x schnell!



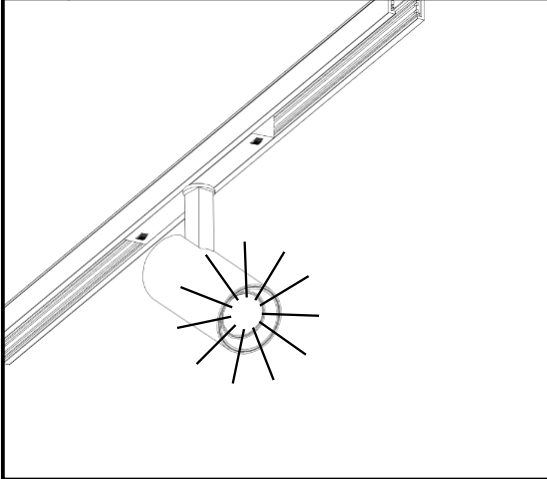
3.6

WARTEN!! Dann blinkt die Leuchte 3x! **FERTIG!**
Leuchte ist mit dem gewählten Kanal gekoppelt!

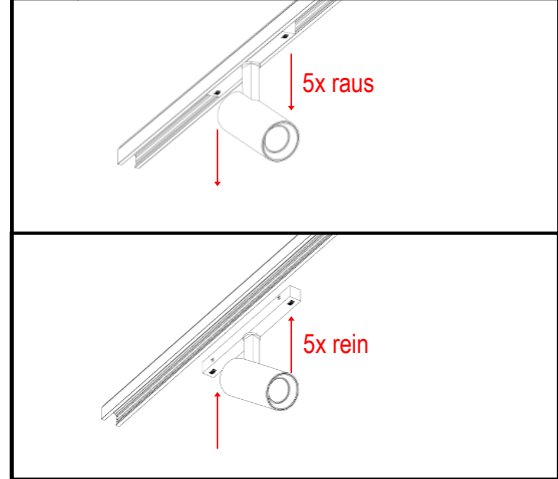


4 INBETRIEBNAHME. Fehlerbehebung; Leuchten entkoppeln bzw. wieder auf Werkseinstellungen setzen! Falls versehentlich der falsche Kanal mit einer Leuchte gekoppelt wurde!

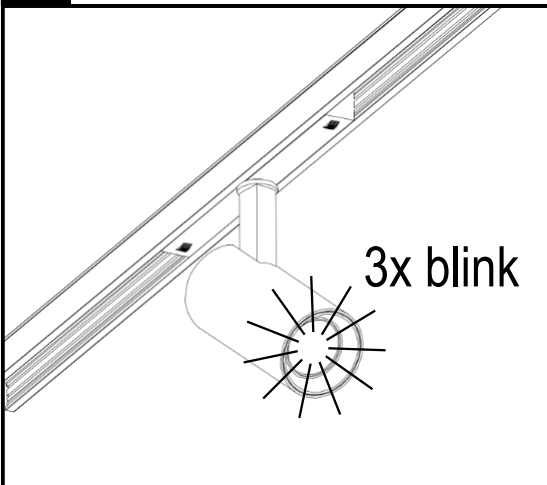
4.1 Leuchte in Schiene setzen!
ACHTUNG! NICHT mechanisch verriegeln!
Leuchte einschalten!



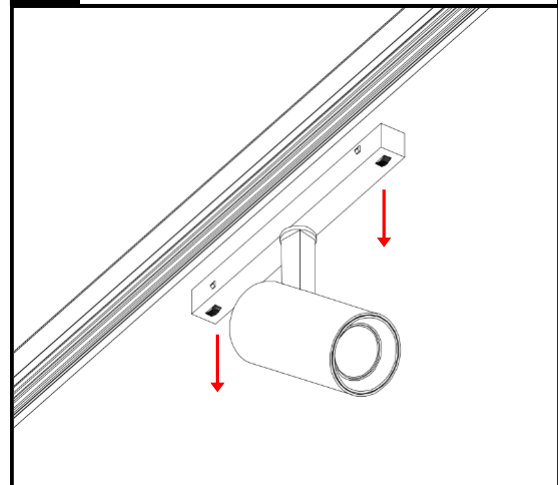
4.2 Nun den Leuchten-Adapter 5x aus der Schiene entnehmen UND wieder zurück in die Schiene!
Recht zügig hintereinander! (innerhalb 4-5 sek)



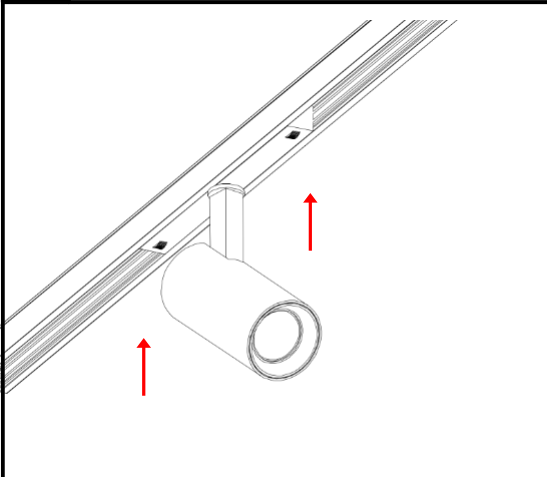
4.3 Die Leuchte blinkt 3x! **FERTIG!** Leuchte ist entkoppelt und auf Werkseinstellungen!



4.4 Leuchte aus der Schiene entnehmen!



4.5 Leuchte wieder in Schiene einsetzen!
Jetzt kann die Leuchte wieder gekoppelt werden! Siehe Punkt 2 + 3



Alles über das Koppeln etc. auch als Video!
HIER QR-CODE SCANNEN!

