



Prise à contact de protection

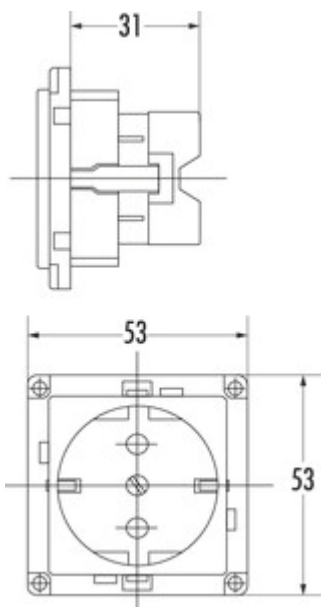
Numéro de produit: 7013047

Configuration: couleur argentée/noir

Options de configuration

7013047 | couleur argentée/noir

- ✓ Élément de prise
- ✓ Élément de prise
- ✓ 1 x prise à contact de protection
- tension de 230 V
- courant 10/16 A



[plus d'infos...](#)

Fiche technique

Type d'article	Élément de prise	Version prises de courant	1 x prise à contact de protection
Largeur	53 mm	Type d'élément de prise	Élément de prise
Tension du réseau	230 V	Courant nominal	10/16 A
Forme	angulaire	Nombre de prises (total)	1