



Evoline® Port 2

Produktnummer: 8031131
 Konfiguration: mit Schukosteckdosen, Deckel Edelstahl

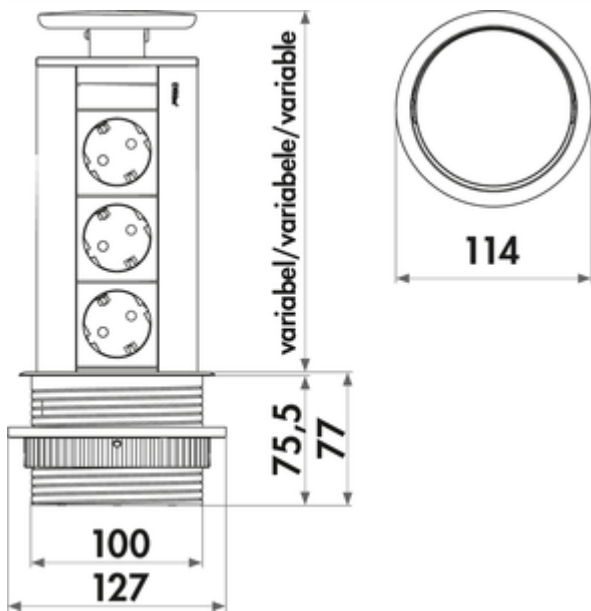
Konfigurationsoptionen

8031131 | mit Schukosteckdosen, Deckel Edelstahl

- ✓ Versenkbares Steckdosenelement
- ✓ 3 x Schukosteckdose
- ✓ rund

Energiebox. Versenkbar. Mit 3 Steckdosen für Hängeschränke oder Arbeitsplatten. Geführtes Herausziehen durch eine leicht zu drückende Taste, die auch beim Wiederverschließen die Leitung geordnet führt.

- H 280 mm, ausgezogene H 210 mm
- 2500 mm Netzanschlussleitung, Schukostecker lose beigelegt
- Bohr-Ø ca. 102 mm
- Kabelauslass unten



[weitere Infos...](#)

Technische Daten

Artikeltyp	Steckdosenelement	Farbe Steckdose	schwarz
Höhe	250 mm	Höhe ausgefahren	210 mm
Bohrdurchmesser	102 mm	Kabelauslass	Kabelauslass unten
Montage/Befestigung	Einbaumontage für Hängeschränke in die Arbeitsplatte	Ausführung Steckdosen	3 x Schukosteckdose
Zertifizierung	CE TÜV	Art des Steckdosenelements	Vsenkbares Steckdosenelement
Form	rund	Anzahl Steckdosen (gesamt)	3
Netzstecker lose beigelegt	Ja	Öffnungsmechanismus	Push-&-Pull
Länge der Zuleitung (primär)	2.500 mm		

Zubehör

7053158 Lochsäge, Ø 102 mm, für Evoline® Port

Empfehlungen

7053158 Lochsäge, Ø 102 mm, für Evoline® Port