



Evoline® Port 2

Produktnummer: 8031131
 Konfiguration: mit Schukosteckdosen, Deckel Edelstahl

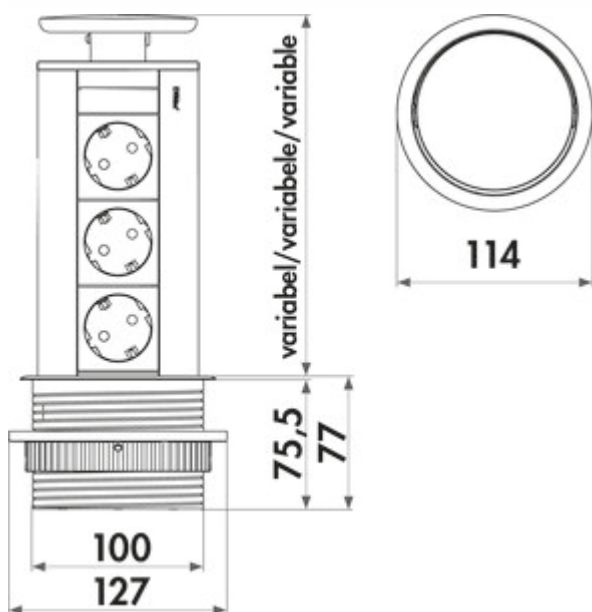
Konfigurationsoptionen

8031131 | mit Schukosteckdosen, Deckel Edelstahl

- ✓ Versenkbares Steckdosenelement
- ✓ 3 x Schukosteckdose
- ✓ rund

Energiebox. Versenkbar. Mit 3 Steckdosen für Hängeschränke oder Arbeitsplatten. Geführtes Herausziehen durch eine leicht zu drückende Taste, die auch beim Wiederverschließen die Leitung geordnet führt.

- H 280 mm, ausgezogene H 210 mm
- 2500 mm Netzanschlussleitung, Schukostecker lose beigelegt
- Bohr-Ø ca. 102 mm
- Kabelausslass unten



[weitere Infos...](#)

Technische Daten

Artikeltyp	Steckdosenelement	Farbe Steckdose	schwarz
Bohrdurchmesser	102 mm	Höhe ausgefahren	210 mm
Montage/Befestigung	Einbaumontage für Hängeschränke in die Arbeitsplatte	Kabelausslass	Kabelausslass unten
Zertifizierung	CE TÜV	Ausführung Steckdosen	3 x Schukosteckdose
Form	rund	Art des Steckdosenelements	Versenkbares Steckdosenelement
Netzstecker lose beigelegt	Ja	Anzahl Steckdosen (gesamt)	3
Länge der Zuleitung (primär)	2.500 mm	Öffnungsmechanismus	Push-&-Pull

Zubehör

7053158	Lochsäge, Ø 102 mm, für Evoline® Port
---------	---------------------------------------

Empfehlungen

7053158	Lochsäge, Ø 102 mm, für Evoline® Port
---------	---------------------------------------