

## Corno Piu PFU5

Produktnummer: 1013126

Konfiguration: Edelstahl

### Konfigurationsoptionen

1013126 | Edelstahl



- ✓ Einbauspüle
- ✓ Flächenbündige Spüle
- ✓ Unterbaubecken

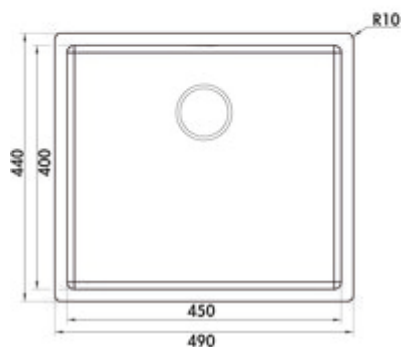
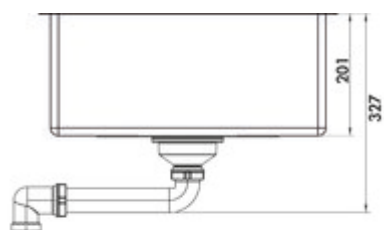
Einbau-/Unterbauspüle. Einzelbecken. 3½" Ab- und Überlaufgarnitur mit bodenbündigem Siebkorbventil. Bei Verwendung der mitgelieferten Befestigungsklammern vergrößert sich die benötigte Einbaubreite je Seite um ca. 30 mm bei der Unterbauspüle.

Flacher Rand: auch geeignet für den flächenbündigen Einbau

— geeignet für Arbeitsplattenstärken von 10–40 mm (Einbauspüle) bzw. ab 20 mm (Unterbauspüle)

— Ausschnittmaß ca. 480 x 430 mm (Einbauspüle)

— Ausschnittmaß ca. 450 x 400 mm (Unterbauspüle)



[weitere Infos...](#)

## Technische Daten

Artikeltyp	Spüle	Armaturenbank	Nein
Breite	490 mm	Anzahl Becken	1 Hauptbecken
Material	Edelstahl	Anzahl Überlaufstellen	1
Einbauvariante	Einbauspüle Flächenbündige Spüle Unterbaubecken	Ventilart	3 1/2" bodenbündiges Siebkorbventil
Breite Hauptbecken	450 mm	Überlauf	Überlauf im Hauptbecken
Höhe Hauptbecken	201 mm	Schallschutz	Ja
Tiefe Hauptbecken	400 mm	Garnitur	Ab- und Überlaufgarnitur
Ausschnittmaß	ca. 480 x 430 mm (Einbauspüle) ca. 450 x 400 mm (Unterbauspüle)	Schrankbreite	600 mm
Spülenaußenradius (R)	10	Beckeninnenradius (R)	12
Materialstärke Arbeitsplatte maximal	40 mm	Hinweis	bei Verwendung der mitgelieferten Befestigungsklammern vergrößert sich die benötigte Einbaubreite je Seite um ca. 30 mm bei der Unterbauspüle
Materialstärke Arbeitsplatte minimal	10 mm	Arbeitsplattenstärke	Die Spülen sind geeignet für Arbeitsplattenstärken von 10–40 mm (Einbauspüle) bzw. ab 20 mm (Unterbauspüle)

## Zubehör

1014046	Druckknopfexzentergarnitur, Zubehör, für Corno Piu PFU 2–11
1013044	Abtropftablett groß, Zubehör, Edelstahl
1013043	Abtropftablett klein, Zubehör, Edelstahl
1013045	Schneidbrett aus Kunststoff, weiß
1013041	Filo Abtropfgitter, Zubehör, Edelstahl

## Ersatzteile

1010048	Ab- und Überlaufgarnitur, Zubehör, 3 1/2", für Corno Piu PFU 1–5
---------	--

## Empfehlungen

1111142	Edelstahlreiniger Utral, Reiniger, 250 ml
1111143	Edelstahlpflegemittel Edelglanz, Reiniger, 250 ml



