



Kludi Steel 1

Numéro de produit: 5023124

Configuration: acier inox, haute pression

Options de configuration

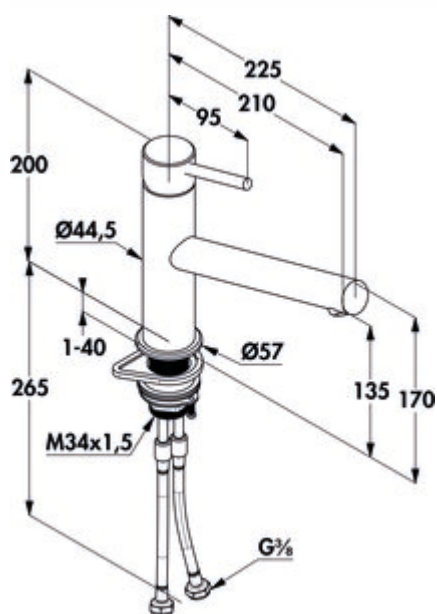
5023124 | acier inox, haute pression

- ✓ Robinetterie d'évier
- ✓ haute pression
- ✓ à tête pivotante

Mitigeur à bec unique. À tête orientable, régulateur de jet laminaire et cartouche céramique.

— plage de pivotement 360°

— forage Ø 35 mm



[plus d'infos...](#)

Fiche technique

Type d'article	Robinetterie d'évier	Plage de pivotement de la sortie	360°
Marque	Kludi	Type de jet	Rayon laminaire
Nombre de poignées	1	Type de robinetterie	Mitigeur à bec unique
Hauteur de montage totale	215 mm	Pression de service	haute pression
Portée	210 mm	Largeur	44,5 mm
Sortie	à tête pivotante	Surface/revêtement	brossé
Hauteur d'écoulement	135 mm	Nombre de trous de robinetterie	1
Mode d'emploi	Levier	Régulateur de jet anticalcaire	Oui
Diamètre de perçage	35 mm	Angle d'inclinaison du régulateur de jet	15 °
Griffposition	en haut	Épaisseur du plan de travail	40 mm
Longueur du levier	95 mm	Débit à 3 bar (froid)	12 l/min
Cartouche avec disques d'étanchéité en céramique	Oui		

Accessoires

5031005

Filtre à saleté Ecco 1, 3/8", chrome

