

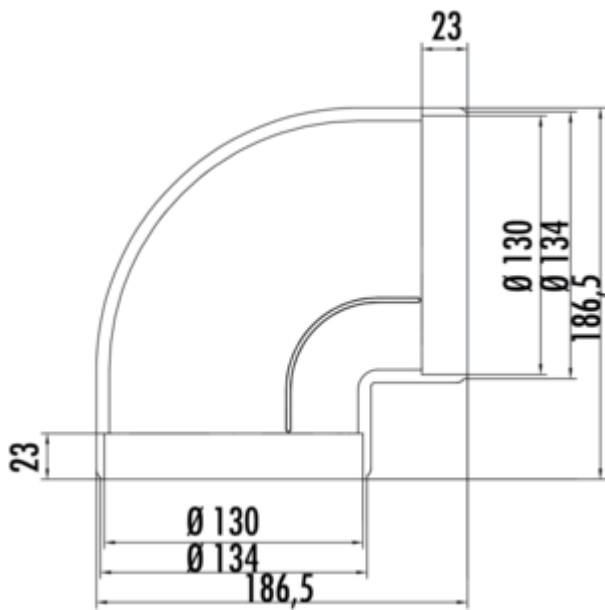
R-RBV flow 125 Rohrbogen 90°



Produktnummer: 4052014
Konfiguration: weiß

Konfigurationsoptionen
4052014 | weiß

- ✓ Verbindungselement
 - ✓ Stecksystem zum nachträglichen Verkleben
- Verlustarme Umlenkung über integrierten Leitkörper. Mit beidseitig angeformten Muffen.
- Ø 130 mm
 - **auch geeignet für Hauben-Direktanschluss**
 - Bis zu 70 % weniger Druckverluste durch Leitkörpertechnik. Dadurch entsteht eine deutliche Leistungssteigerung bei reduzierter Geräuschentwicklung.
 - Eckennahe Verlegung durch einen sehr geringen Innenradius möglich.
 - Optimaler Übergang zu allen Mauerkästen mit Rundanschluss.



[weitere Infos...](#)

Technische Daten

Artikeltyp	Verbindungselement	Form	rund
Höhe	186 mm	Außendurchmesser	130 mm
Breite	186 mm	Anschlussdurchmesser	125 mm
Material	Polystyrol	Systemmaß	125
Montage/Befestigung	Stecksystem zum nachträglichen Verkleben	Anschlussform	rund
Hinweis	auch geeignet für Hauben-Direktanschluss	Lüftungssystem	COMPAIR flow 125

