



R-RBV flow 125 Rohrbogen 90°

Produktnummer: 4052014

Konfiguration: weiß

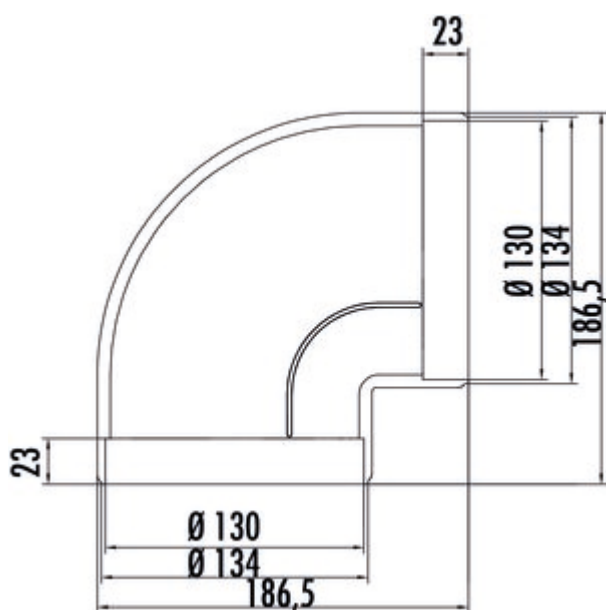
Konfigurationsoptionen

4052014 | weiß

- ✓ Verbindungselement
- ✓ Stecksystem zum nachträglichen Verkleben

Verlustarme Umlenkung über integrierten Leitkörper. Mit beidseitig angeformten Muffen.

- Ø 130 mm
- auch geeignet für Hauben-Direktanschluss
- Bis zu 70 % weniger Druckverluste durch Leitkörpertechnik. Dadurch entsteht eine deutliche Leistungssteigerung bei reduzierter Geräuschentwicklung.
- Eckennahe Verlegung durch einen sehr geringen Innenradius möglich.
- Optimaler Übergang zu allen Mauerkästen mit Rundanschluss.



[weitere Infos...](#)

Technische Daten

Artikeltyp	Verbindungselement	Außendurchmesser	130 mm
Breite	186 mm	Anschlussdurchmesser	125 mm
Material	Polystyrol	Systemmaß	125
Montage/Befestigung	Stecksystem zum nachträglichen Verkleben	Anschlussform	rund
Hinweis	auch geeignet für Hauben-Direktanschluss	Lüftungssystem	COMPAIR flow 125
Form	rund		

