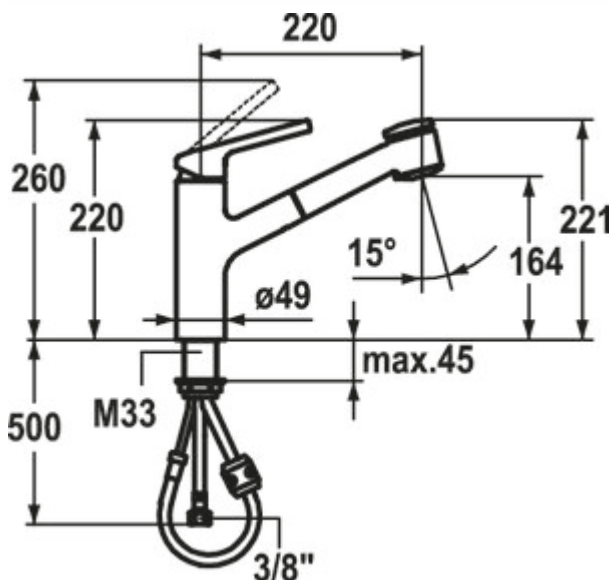


KWC Luna E2

Produktnummer: 5022243
Konfiguration: chrom, Hochdruck

Konfigurationsoptionen

5022243 | chrom, Hochdruck
5022245 | schwarz matt, Hochdruck
5022246 | chrom, Niederdruck



- ✓ Spültischarmatur
 - ✓ Hochdruck
 - ✓ mit schwenk-/herausziehbarem Auslauf
- Einhebelmischer. Mit schwenk-/herausziehbarer Schlauchbrause (Strahl/Brause umstellbar) und Keramikkartusche.
- Schwenkbereich 130°
 - Bohr-Ø 35 mm
 - TouchProtect: Schutz vor Verbrennungen durch Zweischalenprinzip
 - Auszugbrause (SprayClean aktive Kalkbeseitigung und schnelle Siebreinigung, bis 600 mm ausziehbar, PowerClean Siebstrahlmodus mit Rückstellautomatik)
 - EasyLock: einfache Auszugbrauserückführung
 - KWC Steuerpatrone M 35 (mit Keramikscheibentechnik)
 - flexible Anschlussschläuche 3/8"
 - Befestigung mit Gewindestutzen M33 x 1.5



[weitere Infos...](#)

Technische Daten

Artikeltyp	Spültischarmatur	Schwenkbereich Auslauf	130°
Marke	KWC	Armaturenart	Einhebelmischer
Anzahl Griffe	1	Betriebsdruck	Hochdruck
Aufbauhöhe gesamt	220 mm	Breite	49 mm
Ausladung	220 mm	Material	Zamak (Zinkdruckguss)
Auslauf	mit schwenk-/herausziehbarem Auslauf	Arbeitsplattenstärke	45 mm
Auslaufhöhe	164 mm	Hahnlochzahl	1
Bedienungsart	Hebel	Strahl/Brause umstellbar	Ja
Bohrdurchmesser	35 mm	Neigungswinkel Strahlregler	15 °
Griffposition	oben	Temperatur einstellbar	Ja
Kartusche mit keramischen Dichtscheiben	Ja		

