

## STEEL flow SF-VBS 150 connecteur de tube coudé



Numéro de produit: 4061034  
Configuration: acier galvanisé

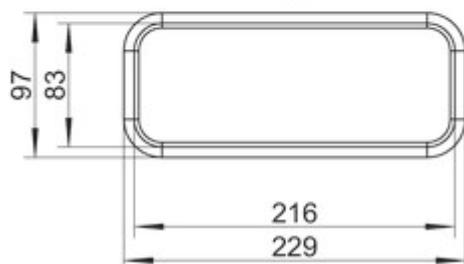
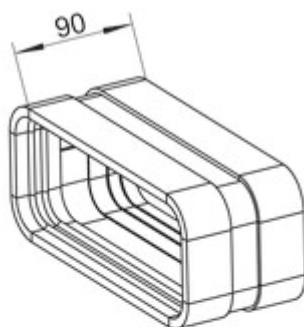
### Options de configuration

4061034 | acier galvanisé

- ✓ Élément de raccordement
- ✓ système enfichable

Pour relier deux coudes de tubes de conduits plats. (Non adapté pour relier des tubes de conduits plats)

- longueur 90 mm
- 2 joints profilés SF prémontés



[plus d'infos...](#)

### Fiche technique

Type d'article	Élément de raccordement	Surface/revêtement	zinguées
Marque	STEEL flow	Forme	angulaire
Largeur	90 mm	Diamètre extérieur	150 mm
Matériau	acier galvanisé	Forme de raccordement	angulaire
Montage/fixation	système enfichable	Système de ventilation	COMPAIR STEEL flow <sup>®</sup> 150
Remarque	2 joints profilés SF prémontés Non adapté pour relier des tubes de conduits plats		

