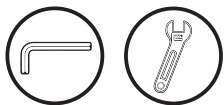


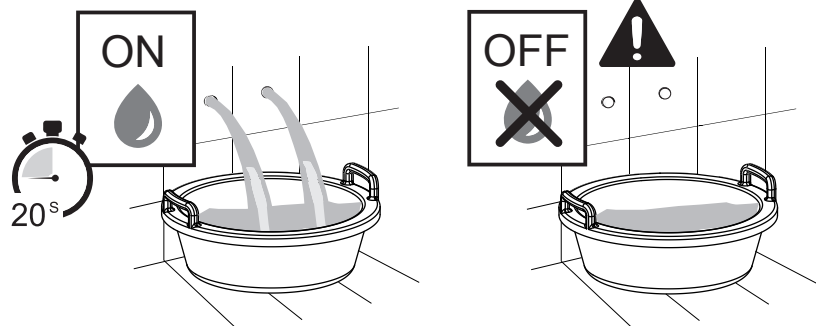
IT | Istruzioni Di Montaggio
 GB | Mounting Instructions
 FR | Instructions de montage
 DE | Montageanweisungen
 ES | Instrucciones de montaje

	Min 0,5		Max 70°
	Max 5		

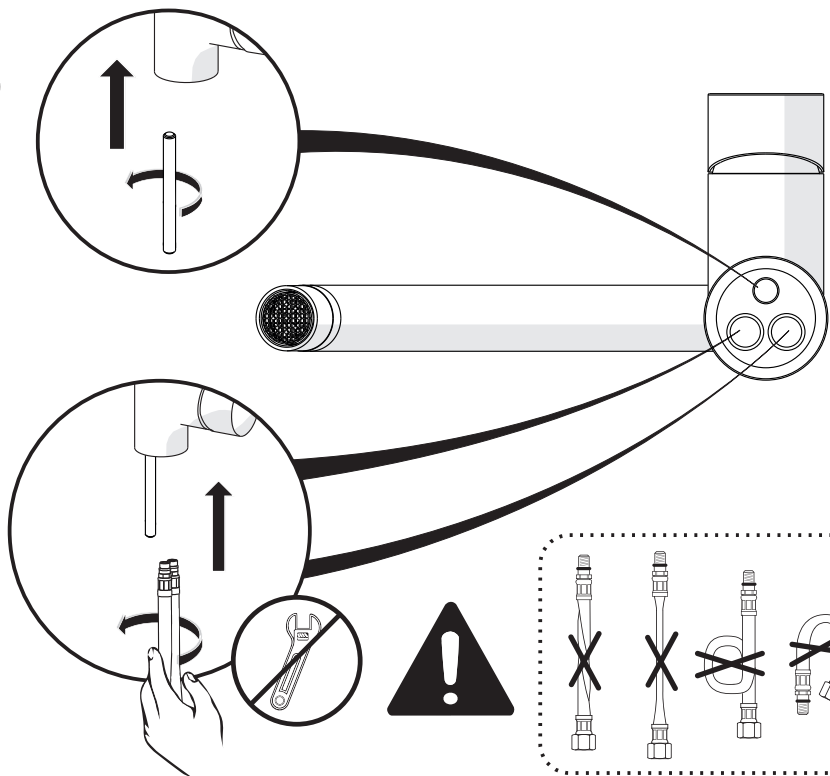
Non incluso | Not included | Non Inclus | Nie zawarty | No incluido



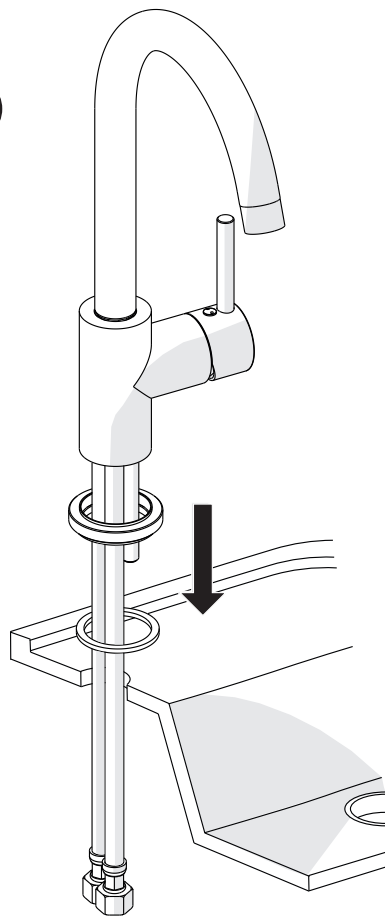
1



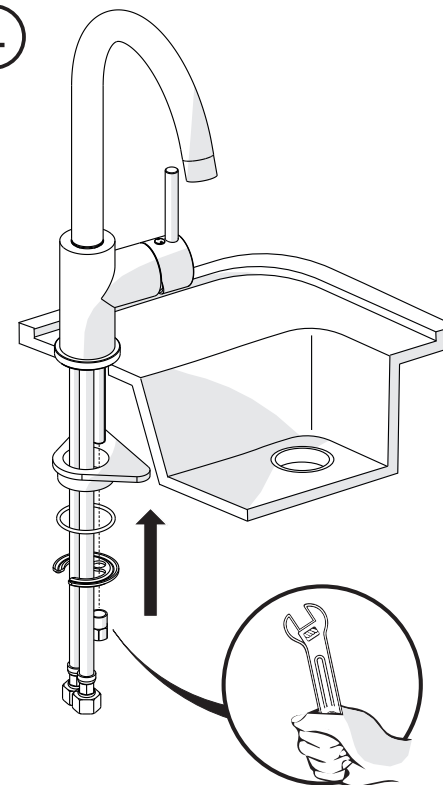
2



3



4



5

