

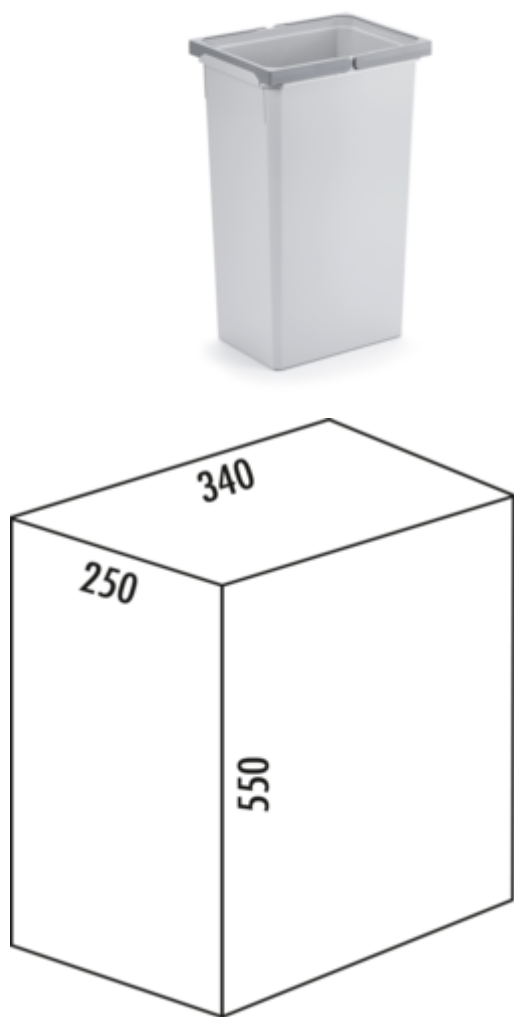
## Cox<sup>®</sup> Systembehälter

Produktnummer: 8012397  
Konfiguration: hellgrau, 35 Liter

### Konfigurationsoptionen

8012397 | hellgrau, 35 Liter

- ✓ Einzeleimer
- ✓ eckig
- 550 x 250 x 340 mm (H x B x T)
- mit praktischem und stabilem Tragegriff
- zur Nachrüstung eines Trennsystems oder als Teil eines Ordnungssystems
- **extra großes Volumen**



[weitere Infos...](#)

### Technische Daten

Artikeltyp	Einzeleimer	Anzahl Behälter	1
Höhe	550 mm	Bauart Abfallsammler	Systembehälter
Breite	250 mm	Gesamtvolumen	35 l
Material	Kunststoff	Volumen/Inhalt Behälter 1	35 l
Schrankbreite	600 mm	Form	eckig
Deckel	Nein	Volumen/Inhalt Behälter	35

Einbaumaße (PDF)

