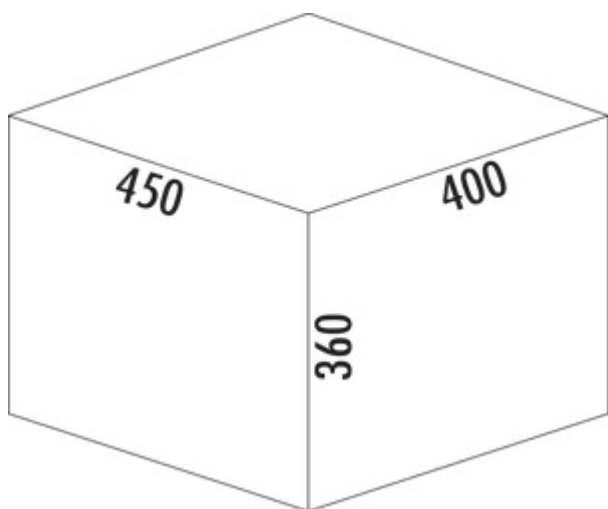
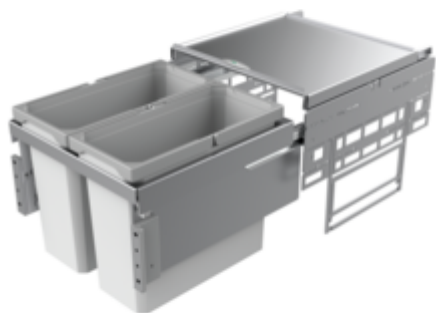


Cox[®] Base 360 S/450-2

Productnummer: 8012301
Configuratie: lichtgrijs, H 360 mm

Configuratie-opties

8012301 | lichtgrijs, H 360 mm
8013301 | antraciet, H 360 mm



✓ Frontuittreksystemen

✓ volledig uittrekbaar

✓ 32 l

Met uittrekbaar compleet deksel.

— diepte van de geleidingrail 470 mm

— afvalvolume 32 (2 x 16) liter

— techniek: volledig uittrekbaar

— montage: kastwand en frontpaneel

— met softintreksysteem en demping

[meer info...](#)

Technische gegevens

Type artikel	Systeem voor afvalinzameling	Type afvalverzamelaar	Frontuittreksystemen
Breed	450 mm	CE-markering op het product	Nee
Kastbreedte	450 mm	Geleiderail diepte	470 mm
Monteren/bevestigen	kastwand frontpaneel	Totaal volume	32 l
Materiaal container	kunststof	Volume/inhoud container 1	16 l
Kleur totale dekking	zilver	Volume/inhoud container 2	16 l
Intrekbare totaalafdekking	Ja	Vorm	hoekig
Omslag	Ja	Zacht sluiten	Ja
Type hoes	Volledig deksel	Kleurengids	zilver
Aantal containers	2	Volume/inhoud container	16/16
Technologie openen	volledig uittrekbaar	Vergrendelmechanisme	Met demper

Accessoires

8012367 Cox Cick[®], Toebehoren, donkergrijs/chroom mat

Onderdelen

8012321	Cox® systeembakje, Enkele emmer, lichtgrijs, 16 liter
8013321	Cox® systeembakje, Enkele emmer, antraciet, 16 liter
8010154	Volledig deksel, Toebehoren, zilver
8013154	Volledig deksel, Toebehoren, antraciet

Aanbevelingen

8012309	Cox® Base Afzonderlijke emmer, Enkele emmer, lichtgrijs
8013309	Cox® Base Afzonderlijke emmer, Enkele emmer, antraciet

