

## MF-UR 125 pièce de dérivation 90°

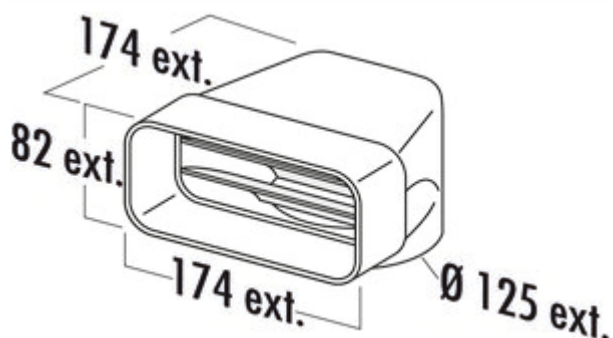
Numéro de produit: 4033010

Configuration: blanc

### Options de configuration

4033010 | blanc

- ✓ Élément de raccordement
  - ✓ Système d'emboîtement pour un collage ultérieur
- Avec corps conducteurs d'air et tubulure de tuyaux et manchon préformé d'un côté.


[plus d'infos...](#)

### Fiche technique

Type d'article	Élément de raccordement	Diamètre de raccordement	125 mm
Garantie	Garantie Naber de 2 ans (hors pièces d'usure), les conditions générales de garantie de la société Naber GmbH s'appliquent.	Dimension du système	125
Matériau	Polystyrène	Forme de raccordement	rond
Montage/fixation	Système d'emboîtement pour un collage ultérieur	Système de ventilation	COMPAIR flow 125
Forme	angulaire		

