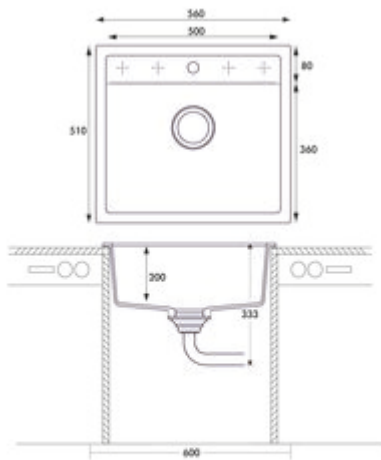


## Angola 56

Produktnummer: 1106021  
Konfiguration: granit nero

### Konfigurationsoptionen

- 1106021 | granit nero
- 1106022 | granit espresso
- 1106023 | granit metallico
- 1106025 | granit magnolia
- 1106026 | granit concrete
- 1106027 | granit lava
- 1106028 | granit nero assoluto



- ✓ Einbauspüle
- ✓ Flächenbündige Spüle
- ✓ Composite

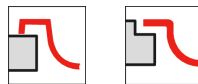
Einbauspüle. Composite, Einzelbecken. 3/2" Siebkorbventil mit Drehexzentergarnitur, verchromt. 5 Vorbohrungen, Bohrungen müssen vor Ort durchgeschlagen werden.

Auch geeignet für den flächenbündigen Einbau.

— geeignet für Arbeitsplattenstärken von 22 mm bis 44 mm

— Ausschnittmaß ca. 545 x 495 mm (Einbauspüle)

— auch verwendbar in Kombination mit Heißwasser-Armaturen (+/-100 °C)



### weitere Infos...

### Technische Daten

|                                      |                                     |                        |   |
|--------------------------------------|-------------------------------------|------------------------|---|
| Artikeltyp                           | Spüle                               | Lochbohrungen          | 5 Vorbohrungen<br>Bohrungen müssen vor Ort durchgeschlagen werden   |
| Breite                               | 560 mm                              | Hinweis Armaturbohrung | vorgebohrt  |
| Material                             | Composite                           | Anzahl Becken          | 1 Hauptbecken   |
| Einbauvariante                       | Einbauspüle<br>Flächenbündige Spüle | Anzahl Überlaufstellen | 1   |
| Breite Hauptbecken                   | 500 mm                              | Ventilart              | 3 1/2" Siebkorbventil   |
| Höhe Hauptbecken                     | 200 mm                              | Überlauf               | Überlauf im Hauptbecken   |
| Tiefe Hauptbecken                    | 360 mm                              | Garnitur               | Exzentergarnitur  |
| Ausschnittmaß                        | ca. 545 x 495 mm (Einbauspüle)      | Schrankbreite          | 600 mm  |
| Materialstärke Arbeitsplatte maximal | 44 mm                               | Garniturbetätigung     | Drehexzenter verchromt  |
| Materialstärke Arbeitsplatte minimal | 22 mm                               | geeignet für           | auch verwendbar in Kombination mit Heißwasser-Armaturen (+/-100 °C) |
| Armaturenbank                        | Ja                                  |                        |   |

### Zubehör

1106065 Siebkorbensatz handbetätigt, Zubehör, für Singoli 600, Angola 56

**Ersatzteile**

|         |   |
|---------|---|
| 1106062 | Drehexzentergarnitur, Ablaufgarnitur, 3½" Siebkorbventil, für Angola 56 |
| 1106282 | Austauschset Drehexzentergarnitur, Ablaufgarnitur, schwarz              |



Einbaumaße (PDF)

