



## Evoline® Port 1

Numéro de produit: 8031130

Configuration: prise-contact de protection, couvercle couleur argentée

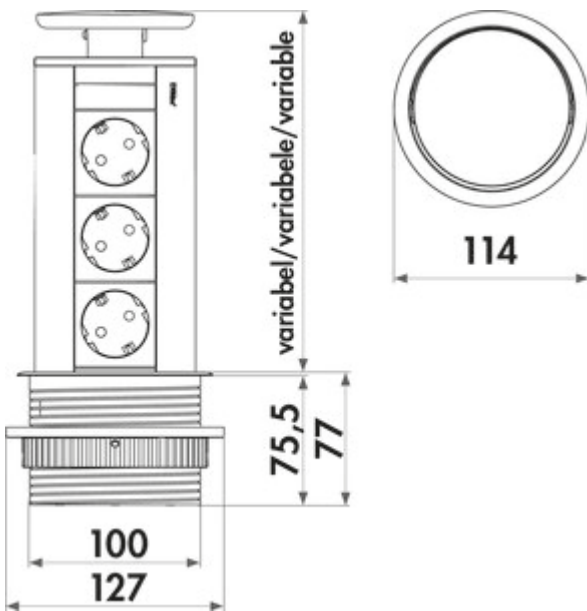
### Options de configuration

8031130 | prise-contact de protection, couvercle couleur argentée

8031174 | prise-contact de protection, couvercle noir mat

- ✓ Élément de prise escamotables
  - ✓ 3 x prise à contact de protection
  - ✓ Longueur du câble d'alimentation (primaire): 2.500 mm
- Boîte d'énergie. Escamotable. Avec 3 prises pour armoires suspendues ou plans de travail. Extraction guidée grâce à une touche facile à appuyer, qui guide la conduite de façon ordonnée, même en refermant la porte/le tiroir.

- H 280 mm, H sortie 210 mm
- 2500 mm de conduite de raccordement au réseau, fiche de protection lâche jointe
- forage Ø env. 102 mm
- sortie de câble en bas



[plus d'infos...](#)

### Fiche technique

Type d'article	Élément de prise	Hauteur déployée	210 mm
Diamètre de perçage	102 mm	Sortie de câble	sortie de câble en bas
Montage/fixation	montage encastré dans le plan de travail pour armoires suspendues	Version prises de courant	3 x prise à contact de protection
Certification	CE TÜV	Type d'élément de prise	Élément de prise escamotables
Fiche d'alimentation livrée en vrac	Oui	Nombre de prises (total)	3
Longueur du câble d'alimentation (primaire)	2.500 mm	Mécanisme d'ouverture	Push-&-Pull
Couleur de la prise	noir		

### Accessoires

7053158 Scie cloche, Ø 102 mm, pour Evoline® Port

### Recommandations

7053158 Scie cloche, Ø 102 mm, pour Evoline® Port