



## Wasserwerk Lastra 2

Numéro de produit: 5021312

Configuration: couleur acier inox, haute pression

### Options de configuration

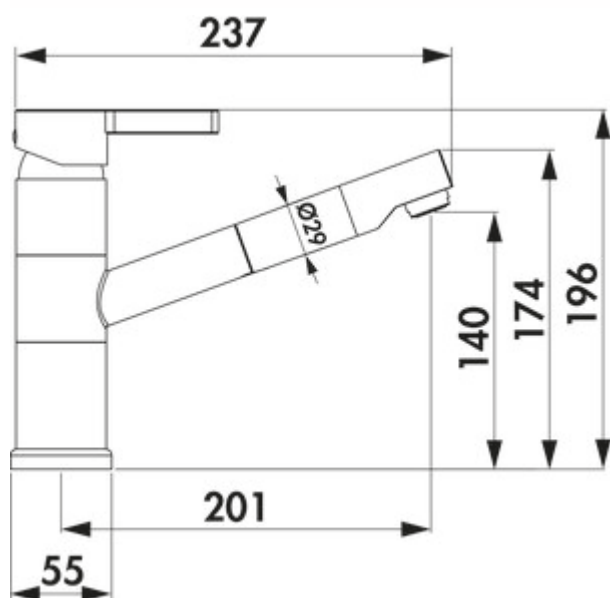
5021311 | chrome, haute pression

5021312 | couleur acier inox, haute pression

- ✓ Robinetterie d'évier
- ✓ haute pression
- ✓ Pivotant

Mitigeur à bec unique. À tête pivotante/extractible, cartouche céramique et protection anti-ébullantement.

- plage de pivotement 90°
- forage Ø 35 mm
- correspond au règlement/à la directive allemande et européenne sur l'eau potable



**BELGAQUA**

**MADE IN GERMANY**

**KERAMISCHE DICHTUNG**

[plus d'infos...](#)

## Fiche technique

Type d'article	Robinetterie d'évier	Plage de pivotement de la sortie	90°
Marque	Wasserwerk	Service après-vente d'usine	Service client d'usine en Allemagne, en Autriche et dans les Pays-Bas
Nombre de poignées	1	Type de robinetterie	Mitigeur à bec unique
Hauteur de montage totale	196 mm	Pression de service	haute pression
Portée	201 mm	Largeur	55 mm
Sortie	Pivotant Extractible	Matériau	laiton
Hauteur d'écoulement	140 mm	Nombre de trous de robinetterie	1
Mode d'emploi	Levier	Tuyaux prémontés	Oui
Diamètre de perçage	35 mm	Limiteur de température/protection contre les brûlures	Oui
Griffposition	en haut	Douchette à ressort	Non
Garantie du fabricant	Garantie du fabricant de 10 ans (pièces d'usure exclues) 15 ans de garantie de rachat sur les pièces de rechange	Régulateur de jet ventilé	Oui
Cartouche avec disques d'étanchéité en céramique	Oui	Débit à 3 bar (froid)	7,1 l/min