

F-RBFLEX 1 systeem 150 buisbocht



Productnummer: 4043042

Configuratie: wit

Configuratie-opties

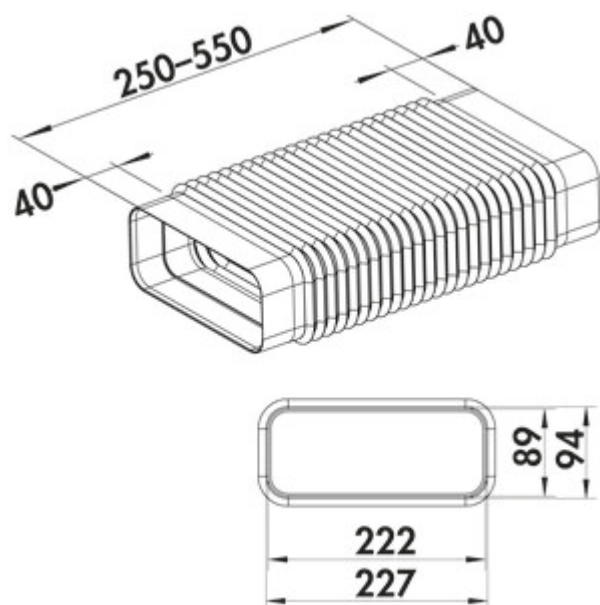
4043042 | wit

✓ Verbindingselement

Voor omkeringen en draaiingen tot 90°.

Adapter, flexibel, hoekig op hoekig, met aangepaste mof.

— lengte 250–550 mm


[meer info...](#)

Technische gegevens

Type artikel	Verbindingselement	Diameter aansluiting	150 mm
Breed	250 mm	Aansluitmaat	aansluitingsafmetingen (222 x 89 mm) voor directe aansluiting op het afvoersysteem
Materiaal	PVC	Systeemdimensie	150
Geschikt voor	voor omkeringen tot 90°	Uitgangsaandrijving	hoekig
Eigenschappen	flexibel	Ventilatiesysteem	COMPAIR flow 150
Vorm	hoekig		

Maatschets (PDF)

Pos.	Afsicht	Aanz.	Benoaming	Artikel N.	Materiaal
1		2	F-RNB 150 Ronthoeder	4043005	PP
2		1	F-RFHS Pakkanaal 500 mm	4043005	PVC
Koudebestendigheid		Koudebestendigheid		Koudebestendigheid	
Naber is niet aansprakelijk voor schade van welke aard ook voortvloeiende uit het gebruik van de afgeleverde producten, indien deze niet overeenkomstig de gebruiksaanwijzing zijn gebruikt.		Naber is niet aansprakelijk voor schade van welke aard ook voortvloeiende uit het gebruik van de afgeleverde producten, indien deze niet overeenkomstig de gebruiksaanwijzing zijn gebruikt.		Naber is niet aansprakelijk voor schade van welke aard ook voortvloeiende uit het gebruik van de afgeleverde producten, indien deze niet overeenkomstig de gebruiksaanwijzing zijn gebruikt.	
Naber		Naber		Naber	
Naber GmbH		Naber GmbH		Naber GmbH	
Enschedestr. 24		Enschedestr. 24		Enschedestr. 24	
4104 ND 314		4104 ND 314		4104 ND 314	
4043002		4043002		4043002	
Compat Flow 150		Compat Flow 150		Compat Flow 150	
F-RIB-LEX 1 System 150 Ronthoogen		F-RIB-LEX 1 System 150 Ronthoogen		F-RIB-LEX 1 System 150 Ronthoogen	
4043002		4043002		4043002	