



Kludi Scope 1

Numéro de produit: 5023085

Configuration: chrome, basse pression

Options de configuration

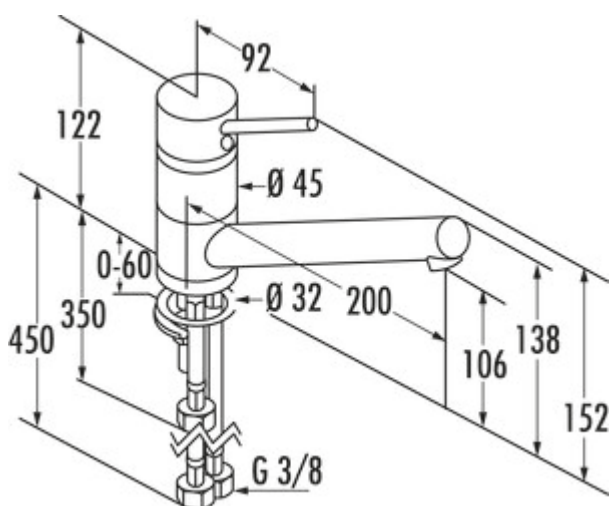
5023085 | chrome, basse pression

- ✓ Robinetterie d'évier
- ✓ basse pression
- ✓ à tête pivotante

Mitigeur à bec unique. À tête pivotante et cartouche céramique.

— plage de pivotement 360°

— forage Ø 32 mm



[plus d'infos...](#)

Fiche technique

Type d'article	Robinetterie d'évier	Cartouche avec disques d'étanchéité en céramique	Oui
Marque	Kludi	Plage de pivotement de la sortie	360°
Nombre de poignées	1	Type de robinetterie	Mitigeur à bec unique
Hauteur de montage totale	152 mm	Pression de service	basse pression
Portée	200 mm	Largeur	45 mm
Sortie	à tête pivotante	Nombre de trous de robinetterie	1
Hauteur d'écoulement	106 mm	Douchette à ressort	Non
Mode d'emploi	Levier	Régulateur de jet anticalcaire	Oui
Diamètre de perçage	32 mm	Filetage du tuyau	3/8"
Griffposition	en haut	Épaisseur du plan de travail	60 mm
Longueur du levier	92 mm	Débit à 3 bar (froid)	5 l/min

Accessoires

5031005	Filtre à saleté Ecco 1, 3/8", chrome
5031020	Rondelle, Accessoire, blanc

