

## PRIME flow Grille d'aération pour socles flow

Numéro de produit: 8033014

Configuration: couleur acier inox, Larg. 150 mm, Long. 297 mm

### Options de configuration

8033014 | couleur acier inox, Larg. 150 mm, Long. 297 mm

8033015 | noir mat, Larg. 150 mm, Long. 297 mm

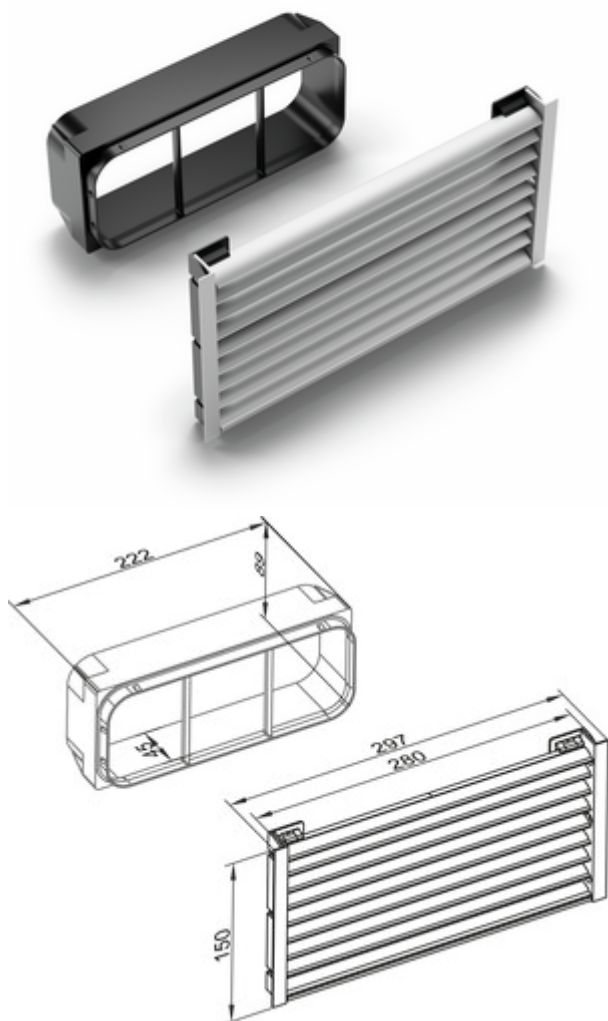
### ✓ Grille d'aération

Grille d'aération à lamelles en profilés d'aluminium anodisé Pour les systèmes d'aération Downdraft ou escamotables dans un conduit avec filtres à charbon actif intégré en mode d'air de circulation.

Adapté pour une hauteur de socle de 100–150 mm (raccourcissable).

Pour le raccordement au tube pour conduit plat COMPAIR® flow ou au conduit flexible GREENflow.

- dimensions du liston 150 x 297 mm
- section d'aération 210 cm<sup>2</sup>
- dimensions de découpe 150 x 282 mm
- dimensions de raccordement de tubulure 89 x 222 mm
- profondeur de tubulure 45 mm



[plus d'infos...](#)

### Fiche technique

Type d'article	Grille d'aération	Forme	angulaire
Marque	PRIME flow	Forme de raccordement	angulaire
Largeur	297 mm	Système de ventilation	COMPAIR PRIME flow®
Matériau	aluminium		

