



## Duplex E Doppel USB A+C

Produktnummer: 7054002

Konfiguration: rund, mit Schukosteckdose, Edelstahl

### Konfigurationsoptionen

7054002 | rund, mit Schukosteckdose, Edelstahl

7054004 | eckig, mit Schukosteckdose, Edelstahl

7054006 | eckig, mit Schukosteckdose, schwarz matt

7054007 | rund, mit Schukosteckdose, schwarz matt

✓ Einbausteckdosenelement

✓ 1 x Schukosteckdose

✓ rund

Steckdosenelement. 1-fach und Doppel USB A+C Charger (Ladestation). Elektrische Öffnung per Knopfdruck.

— 1 x USB Charger Type A, 5 VDC, IA/I out: 1 x 2100 mA

— 1 x USB Charger Type C, 5 VDC, IA/I out: 1 x 3000 mA

— 3680 Watt/16 A, 250 VAC, IP20

— H05VV-F 3G 1,5 mm<sup>2</sup>

— 3-polig mit Schutzkontakt

— 2000 mm Netzanschlussleitung mit Schukostecker

— Bohr-Ø 105 mm

— Einbautiefe ca. 48 mm

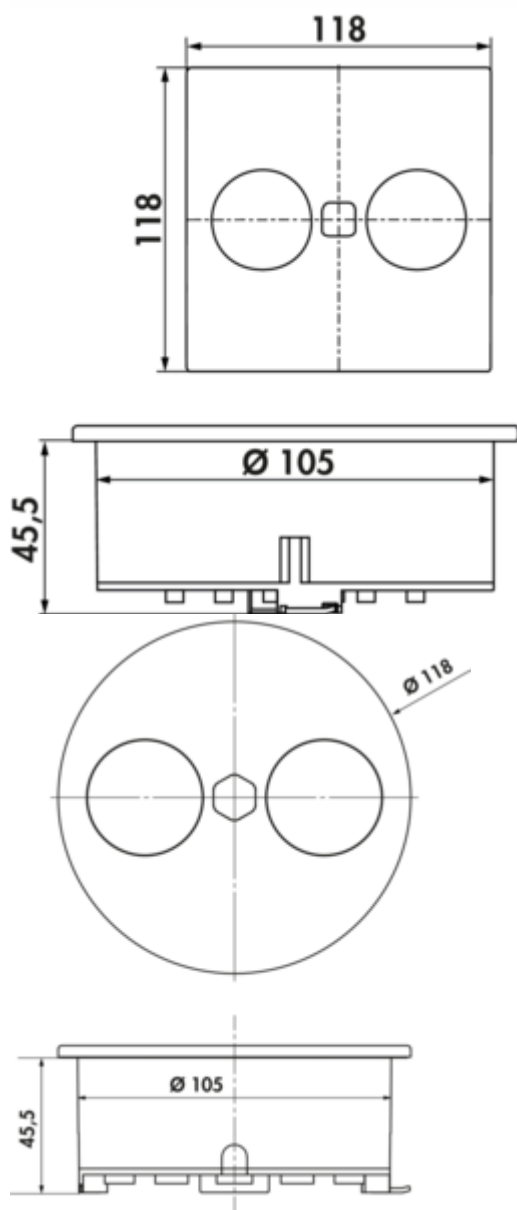
— erhöhter Berührungsschutz

— platzsparende Kabelführung (nach unten oder seitlicher Kabelabgang)

— einfache und schnelle Montage

— nachträglicher Einbau möglich

— integrierter Wasserablauf



[weitere Infos...](#)

## Technische Daten

Artikeltyp	Steckdosenelement	Deckel-/Blendentyp	elektrisch
Bohrdurchmesser	105 mm	Ausführung Steckdosen	1 x Schuko Steckdose
Hinweis	kann nachgerüstet werden	integrierter Wasserablauf	Ja
Netzspannung	250 VAC	Anzahl USB-Ports	2
Zertifizierung	CE TÜV	USB-Typ	USB-A USB-C
Weiteres	3-polig mit Schutzkontakt	Art des Steckdosenelements	Einbausteckdosenelement
Schutzart	IP20	Leiterquerschnitt	1,5 mm <sup>2</sup>
Form	rund	Nennstrom	16 A
Einbautiefe	48 mm	Verdrahtung	3-adrig mit freien Enden abisoliert
Länge der Zuleitung (primär)	2.000 mm	Anzahl Steckdosen (gesamt)	1
max. Anschlussleistung	3680 Watt	Öffnungsmechanismus	Push-&-Pull
Farbe Blende	Edelstahl	Berührungsschutz	mit erhöhtem Berührungsschutz
Farbe Steckdose	schwarz	Ausführung USB	1 x USB Charger Typ A, 5 VDC, IAI out: 2100 mA 1 x USB Charger Typ C, 5 VDC, IAI out: 1 x 3000 mA
Kabelausslass	Kabelausslass seitlich oder Unterseite		

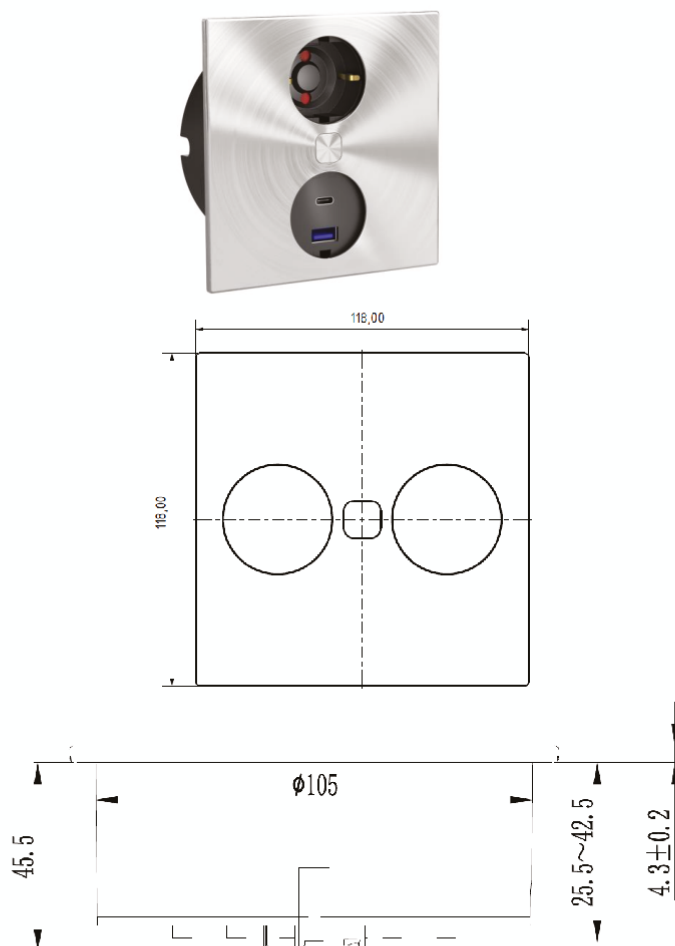
## Zubehör

7053024	Lochsäge, Ø 105 mm, für Twist und Duplex
---------	--

## Einbaumaße (PDF)

## DUPLEX-Q

1x CEE 7/3; 1x USB-Charger Type A; 1x USB-Charger Type C  
 2,0m H05VV-F AEH / ferrules; Schutzkontaktstecker/ mounting plug


  
 ...inspiriert!


### Technische Daten / technical data

Gehäuse / housing:	Kunststoff, schwarz / plastic in black color
Abdeckung / cover:	Edelstahl / stainless steel
Bohrdurchmesser / Drilling diameter:	105 mm
Einbautiefe / installation depth:	45,5 mm
Einbau / installation:	von oben montierbar / top mounting
CEE 7/3:	Steckereinführhilfe im Steckdosentopf / plug insert aid
USB-Charger Type A:	5,0 V 2,1 A
USB-Charger Type C:	5,0 V 3,0 A

Enschedeestr. 24 - 48529 Nordhorn - Tel.: +49 5921 704-0 - Fax: +49 5921 704-140 - Internet: [www.naber.com](http://www.naber.com)