

PRIME flow P-Klima-E flow 150 traver. murale

Numéro de produit: 4051079
Configuration: blanc, acier inox

Options de configuration

4051079 | blanc, acier inox

✓ Traversées murale

✓ système enfichable

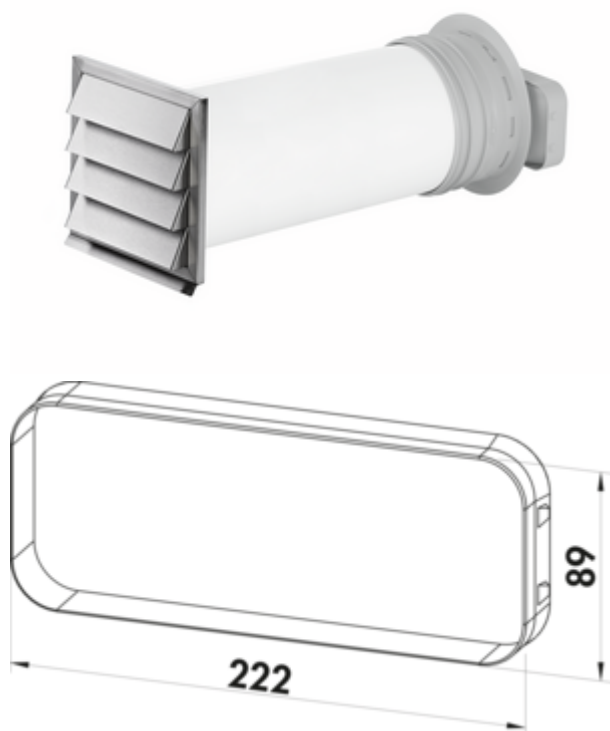
Traversée murale, avec clapet anti-retour. — système N-Klick pour une connexion sûre avec le connecteur universel

— raccordement direct de l'adaptateur plat, tube rond et coude rond

— épaisseur murale max. 550 mm, raccourcissable jusqu'à 220 mm

— carottage dans le Ø 162 nominal ou 164 mm

— douille murale pour le montage sans outils et l'étanchéification contre les fuites



[plus d'infos...](#)

Fiche technique

Type d'article	Traversées murale	Épaisseur de paroi appropriée	épaisseur de paroi max. 550 mm
Marque	PRIME flow	Diamètre de raccordement	150 mm
Matériau	acier inox/plastique	Version store vénitien	avec clapet de retenue
Montage/fixation	système enfichable	Dimension du système	150
Forme	angulaire	Forme de raccordement	angulaire
Domaine d'utilisation et d'application	Extérieur	Système de ventilation	COMPAIR PRIME flow®
Possibilité de raccourcissement	raccourcissable jusqu'à 220 mm		

