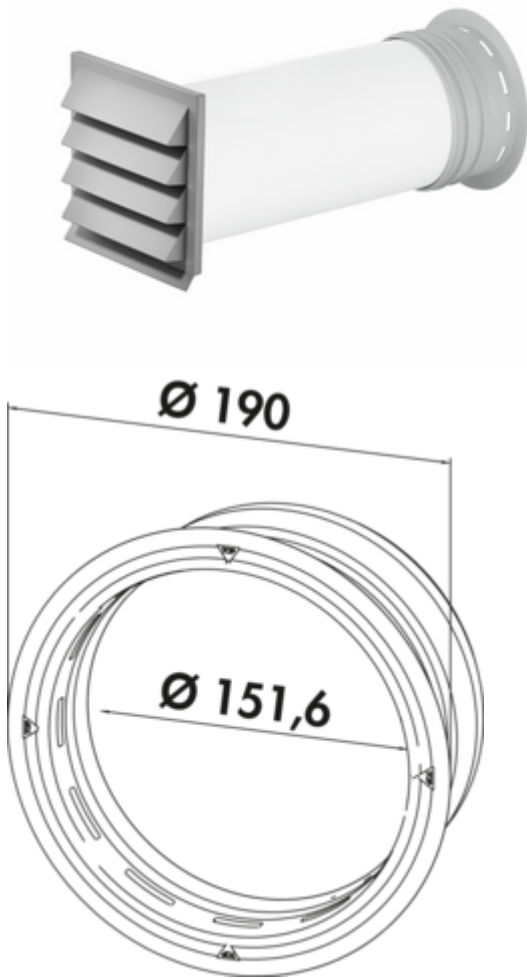


## PRIME flow P-K-Klima-R 150 Mauerkasten



Produktnummer: 4051076  
 Konfiguration: hellgrau

### Konfigurationsoptionen

- 4051068 | weiß
- 4051070 | anthrazit
- 4051074 | ziegelrot
- 4051076 | hellgrau

✓ Mauerkasten

✓ Stecksystem

Mauerkasten, mit Rückstauklappe.

- N-Klick-System für eine sichere Verbindung mit dem Universalverbinder
- Direktanschluss von Flachadapter, Rundrohr oder Rundrohbögen
- max. Wanddicke 550 mm, kürzbar bis auf 220 mm
- Kernlochbohrung im Nenn-Ø 162 oder 164 mm
- Wandhülse zur werkzeuglosen Montage und Abdichtung gegenüber Leckagen

[weitere Infos...](#)

### Technische Daten

Artikeltyp	Mauerkasten	Kürzbarkeit	kürzbar auf 220 mm
Marke	PRIME flow	Geeignete Wandstärke	max. Wanddicke 550 mm
Material	Kunststoff	Innendurchmesser	151,6 mm
Montage/Befestigung	Stecksystem	Anschlussdurchmesser	150 mm
geeignet für	Direktanschluss von Flachadapter, Rundrohr oder Rundrohbögen	Ausführung Jalousie	mit Rückstauklappe
Eigenschaften	kürzbar	Systemmaß	150
Einsatz- & Anwendungsbereich	Außen	Lüftungssystem	COMPAIR PRIME flow®
Durchmesser	150 mm	Rohbauset	Kernlochbohrung im Nenn-Ø 162 mm
Außendurchmesser	190 mm		

