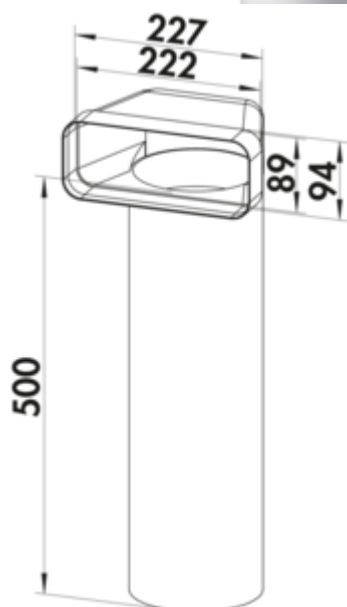


## F-UR 150 pièce de dérivation 90° avec tuyau rond



Numéro de produit: 4043012  
Configuration: L 500 mm, blanc

### Options de configuration

4043012 | L 500 mm, blanc  
4043013 | L 1000 mm, blanc

- ✓ Élément de raccordement
  - ✓ Système d'emboîtement pour un collage ultérieur
- Avec corps conducteurs d'air et tuyau rond.

Pour obtenir la puissance de flux optimale, utilisez obligatoirement les pièces de dérivation avec tuyau rond.

N'utilisez les pièces de dérivation avec tuyau flexible (F-URX 500/F-URX 1000) que dans des cas exceptionnels, s'il n'y a pas d'autre possibilité technique.

[plus d'infos...](#)

### Fiche technique

Type d'article	Élément de raccordement	Forme	angulaire
Hauteur	134 mm	Diamètre de raccordement	150 mm
Largeur	500 mm	Dimension du système	150
Matériau	PVC	Forme de raccordement	rond
Montage/fixation	Système d'emboîtement pour un collage ultérieur	Système de ventilation	COMPAIR flow 150
Remarque	Pour obtenir la puissance de flux optimale, utilisez obligatoirement les pièces de dérivation avec tuyau rond N'utilisez les pièces de dérivation avec tuyau flexible (F-URX 500/F-URX 1000) que dans des cas exceptionnels, s'il n'y a pas d'autre possibilité technique		

Croquis coté (PDF)

