

Corner double prise de courant

Numéro de produit: 7031220

Configuration: couleur acier inox

Options de configuration

7031220 | couleur acier inox

- ✓ Élément de prise en angle
- ✓ 2 x prise à contact de protection
- ✓ angulaire

Double élément de prise. Boîtier en acier inoxydable avec noir inserts de prises.

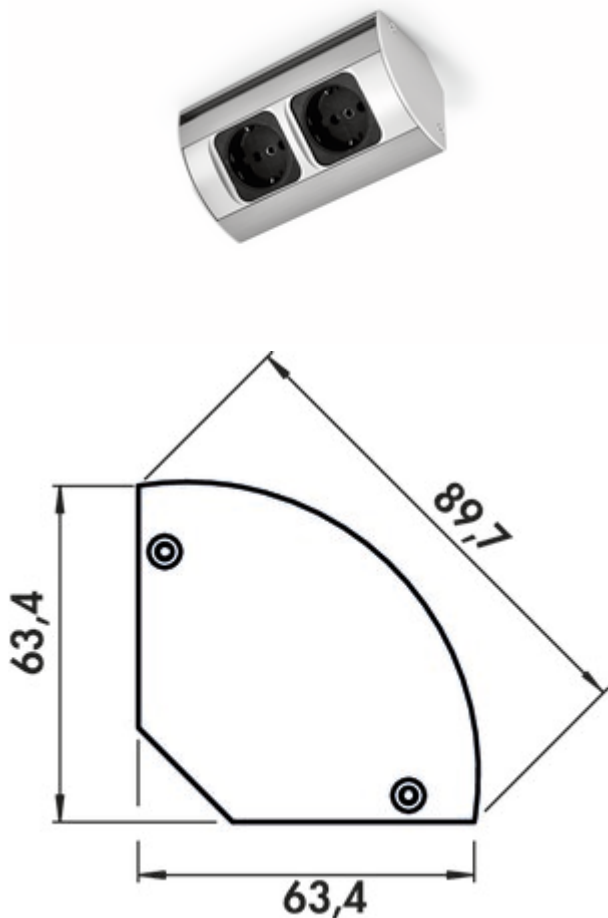
— 220–240 V/16 A

— 152 x 63,4 x 63,4 mm (H x L x P)

— sortie de câble au centre

— 2000 mm de conduite de raccordement au réseau, prise à contact de protection lâche jointe

— protection de contact augmentée


[plus d'infos...](#)

Fiche technique

Type d'article	Élément de prise	Longueur du câble d'alimentation (primaire)	2.000 mm
Garantie	Garantie Naber de 5 ans (hors pièces d'usure), les conditions générales de garantie de la société Naber GmbH s'appliquent.	Couleur de la prise	noir
Largeur	89,7 mm	Sortie de câble	sortie de câble derrière
Matériau	aluminium matière plastique ABS	Version prises de courant	2 x prise à contact de protection
Montage/fixation	Montage en angle Montage sur meuble bas (armoire suspendue/étagère)	Type d'élément de prise	Élément de prise en angle
Tension du réseau	220–240 V	Courant nominal	16 A
Certification	CE	Nombre de prises (total)	2
Indice de protection	IP20	Protection contre les contacts accidentels	avec protection de contact augmentée
Forme	angulaire	Courant de commutation	16 A
Fiche d'alimentation livrée en vrac	Oui		