

## Type 41



Numéro de produit: 3021063

Configuration: acier inox, H 190 mm, tube-Ø 50 mm

### Options de configuration

3021063 | acier inox, H 190 mm, tube-Ø 50 mm

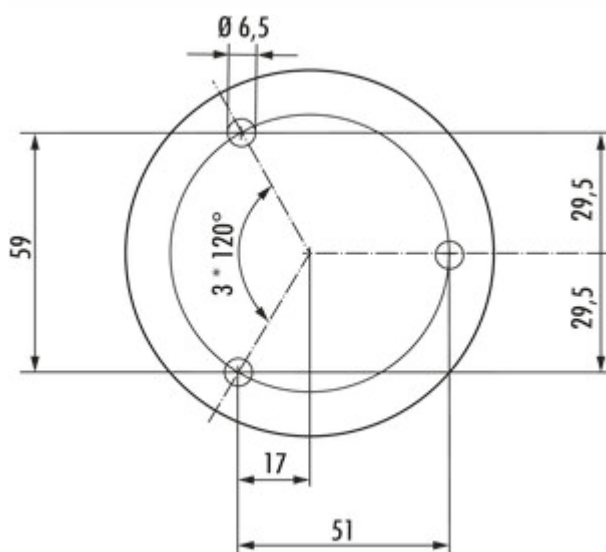
3021066 | acier inox, H 230 mm, tube-Ø 50 mm

- ✓ Console
- ✓ Matériau: acier inox
- ✓ rond

Console. Avec fixation vissée.

— charge max. par paire d'env. 60 kg à charge répartie régulièrement, une distance max. des consoles de 900 mm et un déport max. des plaques de 250 mm

En cas d'utilisation de notre disque d'adaptateur pour verre (3021056), le collage doit être effectué par un vitrier.



[plus d'infos...](#)

### Fiche technique

Type d'article	Console	Capacité de charge	charge max. par paire d'env. 60 kg à charge répartie régulièrement, une distance max. des consoles de 900 mm et un déport max. des plaques de 250 mm
Largeur	90 mm	Diamètre extérieur	90 mm
Matériau	acier inox	Diamètre de la surface d'appui	90 mm
Montage/fixation	Fixation par vis	Version élément de soutien	droite
Remarque	En cas d'utilisation de notre disque d'adaptateur pour verre (3021056), le collage doit être effectué par un vitrier.	Dimension du tube	Ø 50 mm
Forme	rond		

### Accessoires

3021056	Adaptateur pour verre, Accessoire, acier inox, Ø 90 mm
---------	--

Croquis coté (PDF)

