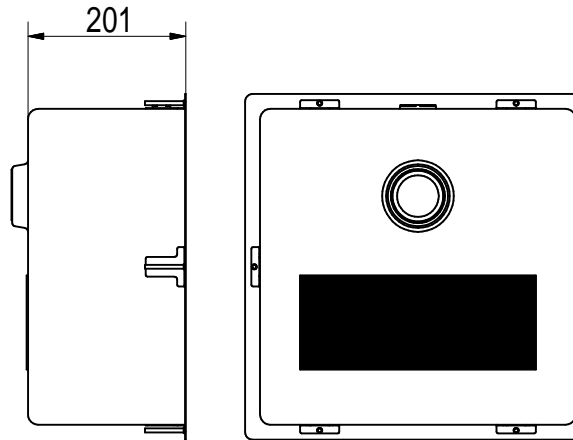
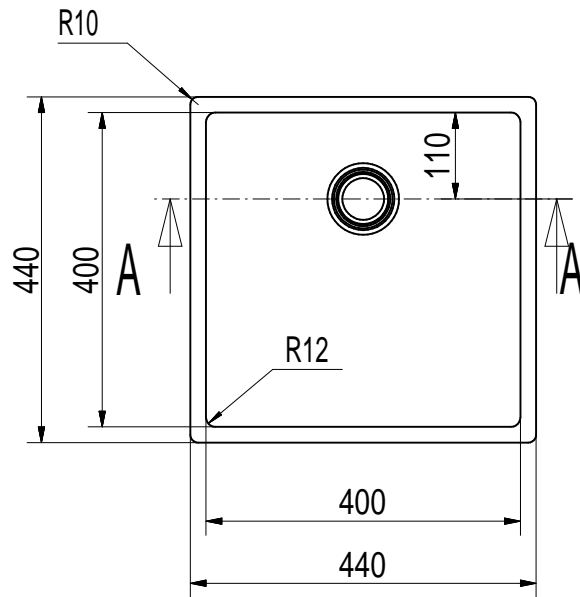


A-A



Kundenzeichnung		Maße in mm Dimensions in millimeters	Weitergabe und Vervielfältigung, sowie Verwertung und Mitteilung dieser Zeichnung ist nicht gestattet, soweit nicht ausdrücklich erlaubt. Alle Rechte vorbehalten!		Maßstab Scale 1:10	Menge Quantity 1
-	-	-	-	Datum Date 22.02.21	Edelstahl	
				Name Name CM	Benennung/Designation	
				Bearb. Drawn	Einbau-/Unterbauspüle	
				Gepr. Check	Corno Piu PFU3	
				Naber GmbH Enschelstr. 24 46229 Northorn 0049-(0)5821-704-0	Sachnummer/Part-No.	
					1013123	
Ausg. Issuè.	Änderung Modification	Datum Date	Name Name			