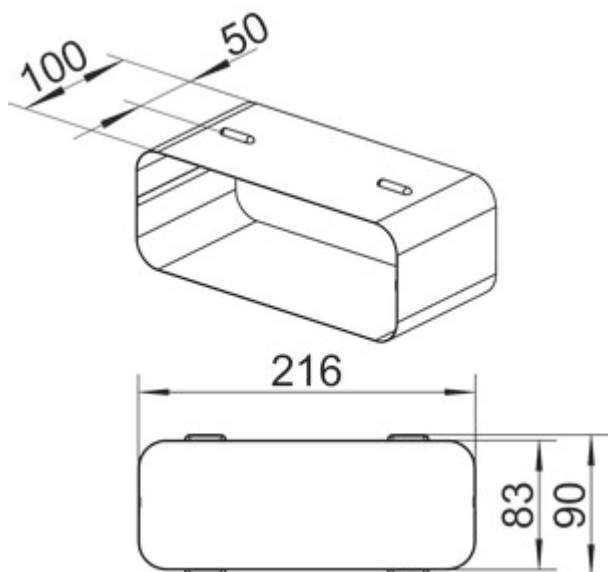
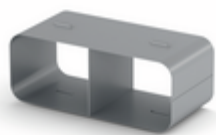


STEEL flow SF-RVB 150 Rohrverbinder

Produktnummer: 4061017
Konfiguration: verzinkter Stahl

Konfigurationsoptionen

4061017 | verzinkter Stahl



✓ Verbindungselement

✓ Stecksystem

Verbinder für Flachkanalrohre.

— passend für Flachkanäle SF-VRO flex und SF-VRO

[weitere Infos...](#)

Technische Daten

Artikeltyp	Verbindungselement	Montage/Befestigung	Stecksystem
Marke	STEEL flow	geeignet für	passend für Flachkanäle SF-VRO flex und SF-VRO
Breite	216 mm	Form	eckig
Material	verzinkter Stahl	Außendurchmesser	150 mm
Oberfläche/Beschichtung	verzinkt	Lüftungssystem	COMPAIR STEEL flow® 150

