

## LineUP 2F

Productnummer: 1091048

Configuratie: nero

### Configuratie-opties

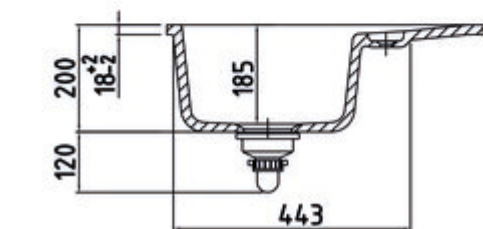
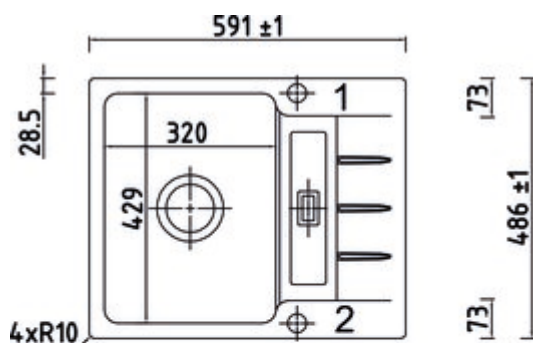
1091046 | wit glanzend

1091047 | leisteen

1091048 | nero

1091049 | lava

1091050 | wit mat



✓ Vlakbouw spoelunit

✓ keramiek

✓ Excentrische set

Inbouw-spoelunit voor vlak-inbouw. Keramiek, enkel bekken met klein afdruppelvlak, reversibel, 3½" zeefkorfventiel met premium-draaiwaste-garnituur verchroomd, boring van gaten 1 + 2 doorgeboord.

— geschikt voor werkbladdikten vanaf 30 mm

— heeft een omlopende sponning of oplegbruggen nodig (sponningdiepte 25 mm, sponningbreedte 8 mm)

— uitzaagafmeting ca. 595 x 490 mm, R 12 mm

5 jaar garantie af fabriek (behalve op slijtageonderdelen)

Design by Hans Winkler Design, Grafenau.


[meer info...](#)

### Technische gegevens

Type artikel	spoelunit	Armatuur bank	Ja
Garantie	2 jaar Naber-garantie (behalve op slijtageonderdelen), de algemene garantievooraarden van Naber GmbH zijn van toepassing.	Aantal gaten	2
Breed	591 mm	Indeling bekken	Reversibel
Materiaal	keramiek	Aantal bekkens	1 Hoofdbekken
Ontwerper	Design by Hans Winkler Design, Grafenau.	Aantal overstroompunten	1
Installatievariant	Vlakbouw spoelunit	Afdruiprek	Met geribbeld afvoervlak
Breedte hoofdspoelbak	320 mm	Ventilart	3½" zeefkorfventiel
Hoogte hoofdspoelbak	185 mm	Overloop	Overloop in de afvoer
Diepte hoofdspoelbak	429 mm	Garnitur	Excentrische set
Uitgesneden afmeting	ca. 595 x 490 mm, R 12 mm	Kastbreedte	500 mm
Spoelstraal (R)	10	Garneer activering	Verchroomd roterend excentriek
Minimale dikte werkbladmateriaal	30 mm	Opmerking	heeft een omlopende sponning of oplegbruggen nodig (sponningdiepte 25 mm, sponningbreedte 8 mm) Spoelunit met gefreesde buitenrand voor vlakbouw. Werkbladdikte min. 30 mm. Let op: in de uitsparing moet er aan de bovenkant een afschuining van 2 mm x 45° aangebracht worden!
Aantal kraangaten	1		

### Accessoires

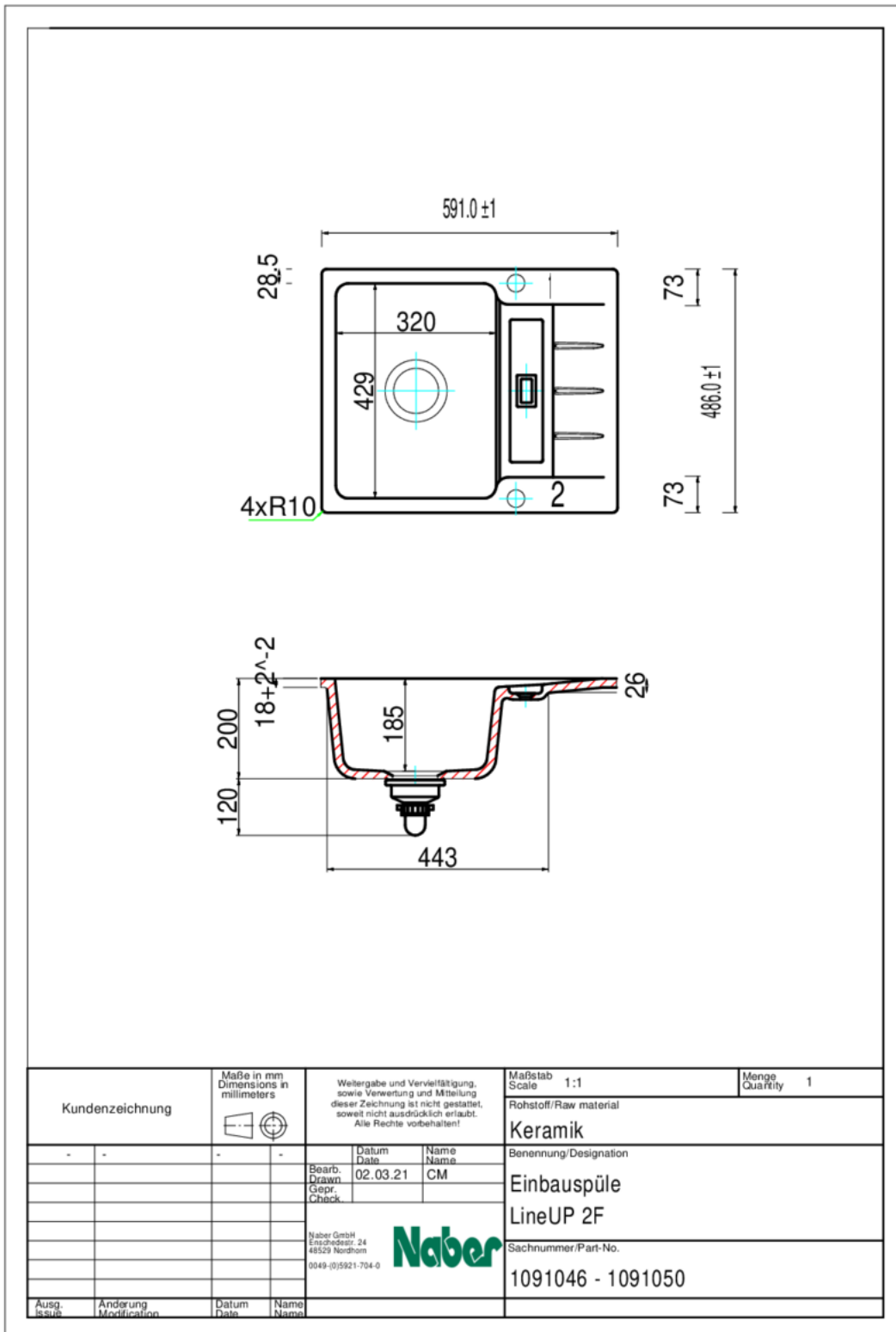
1091038	Bekken-inzetelement, Toebehoren, roestvrij staal
---------	--

### Aanbevelingen

5011320	Fuoco 1, Gootsteenkraan, chroom, hoogdruk
---------	---

5023125	Steel 2, Gootsteenkraan, roestvrij staal, hoogdruk
---------	--

Maatschets (PDF)



Afmetingen installatie (PDF)

