

Winkel 5

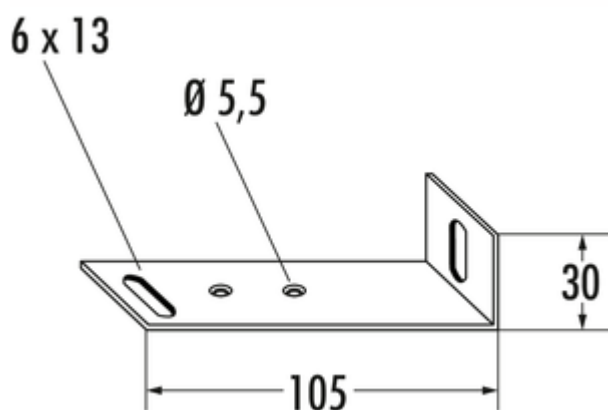
Produktnummer: 1111105

Konfiguration: verzinkt

Konfigurationsoptionen

1111105 | verzinkt

- ✓ Verbindungsmaterial
 - ✓ Material: verzinkter Stahl
- Mit Langlöchern (Winkelkippsicherung).
- Stärke 1,5 mm
 - Schenkel 105 x 30 mm
 - Breite 20 mm


[weitere Infos...](#)

Technische Daten

Artikeltyp	Verbindungsmaterial	Durchmesser Lochbohrung	5,5 mm
Breite	20 mm	Schenkelmaße	105 x 30 mm
Material	verzinkter Stahl	Stärke	1,5 mm