



PRIME flow P-MRBS 150 set muurdoorvoerunits ruwbouw

Productnummer: 4051029

Configuratie: wit/lichtgrijs

Configuratie-opties

4051029 | wit/lichtgrijs

✓ Toebehoren

✓ Wandmontage

— voor de montage door de klant en ter voorbereiding op de installatie van muurdoorvoerunits

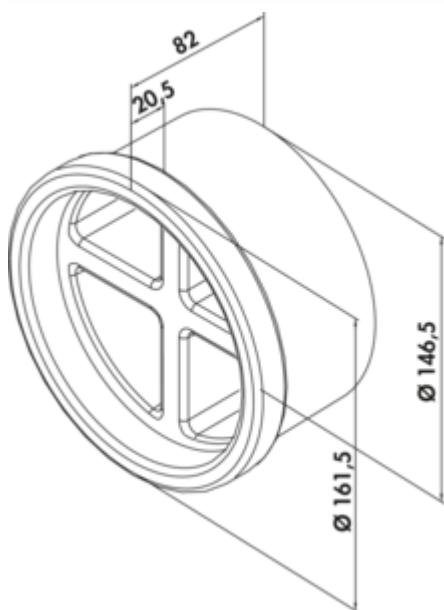
— Aansluiting van ronde buizen en ronde buisbochten

Set bestaande uit:

— 1 x P-RRO 150 ronde buis, 500 mm

— 1 x wandaansluithuls

— 2 x stop van hard schuim



[meer info...](#)

Technische gegevens

Type artikel	Toebehoren	Vorm	rond
Merk	PRIME flow	Systeemdimensie	150
Breed	220 mm	Uitgangsaandrijving	rond
Monteren/bevestigen	Wandmontage	Ventilatiesysteem	COMPAIR PRIME flow [®]

