

KWC-Nr.	Oberfläche
10.171.033.000FL	ganzchrom
A 230, flexible Anschlusschläuche	

Küche

Hebelmischer

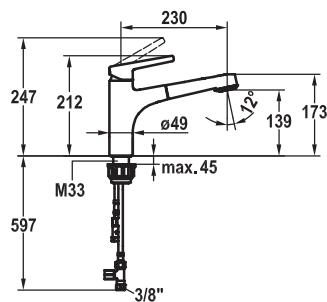
- TouchProtect - Schutz vor Verbrennungen durch Zweischalenprinzip
- Auszugbrause
 - SprayClean - aktive Kalkbeseitigung und schnelle Siebreinigung
 - bis 600 mm ausziehbar
 - PowerClean - Siebstrahlmodus, mit Rückstellautomatik
 - Schlauchoberfläche passend zu Armatureoberfläche
- Schlauchdurchführung, schwenkbar 130°
- EasyLock - einfache Auszugbrausenrückführung
- KWC Steuerpatrone M 35 H
 - mit Keramikscheibentechnik
 - Auslaufmenge und Temperatur stufenlos einstellbar
- Flexible Anschlusschläuche 3/8"
- Befestigung mit Gewindestutzen M33 x 1.5
- Tischbohrung ø35 mm

Auslaufmenge Normalstrahl 11 l/min (3 bar)

Auslaufmenge Siebstrahl 11 l/min (3 bar)

Armaturengeräuschgruppe I

Sortiments-, Modell- und technische Änderungen vorbehalten. Massangaben in mm.



KWC-Nr.

Oberfläche

10.175.033.000FL

ganzchrom

A 230, flexible Anschlusschläuche

Küche Niederdruck



Hebelmischer

- TouchProtect - Schutz vor Verbrennungen durch Zweischalenprinzip
- Auszugbrause
 - SprayClean - aktive Kalkbeseitigung und schnelle Siebreinigung
 - bis 600 mm ausziehbar
 - PowerClean - Siebstrahlmodus, mit Rückstellautomatik
 - Schlauchoberfläche passend zu Armatureoberfläche
- Schlauchdurchführung, schwenkbar 130°
- EasyLock - einfache Auszugbrausenrückführung
- KWC Steuerpatrone M 35 H
 - mit Keramikscheibentechnik
 - Auslaufmenge und Temperatur stufenlos einstellbar
- Flexible Anschlusschläuche $\frac{3}{8}$ "
- Befestigung mit Gewindestützen M33 x 1.5
- Tischbohrung $\varnothing 35$ mm

Auslaufmenge Normalstrahl 7 l/min (3 bar)

Auslaufmenge Siebstrahl 7 l/min (3 bar)

Armaturengeräuschgruppe I

Sortiments-, Modell- und technische Änderungen vorbehalten. Massangaben in mm.

www.kwc.com 08.01.2021