

## SERVIZIO Namor® 4

Productnummer: 5025045

Configuratie: gunmetal, hoogdruk

### Configuratie-opties

5025007 | roestvrij staal, hoogdruk

5025008 | zwart mat, hoogdruk

5025045 | gunmetal, hoogdruk

- ✓ Gootsteenkraan
- ✓ hoogdruk
- ✓ energiebesparende koudestartfunctie

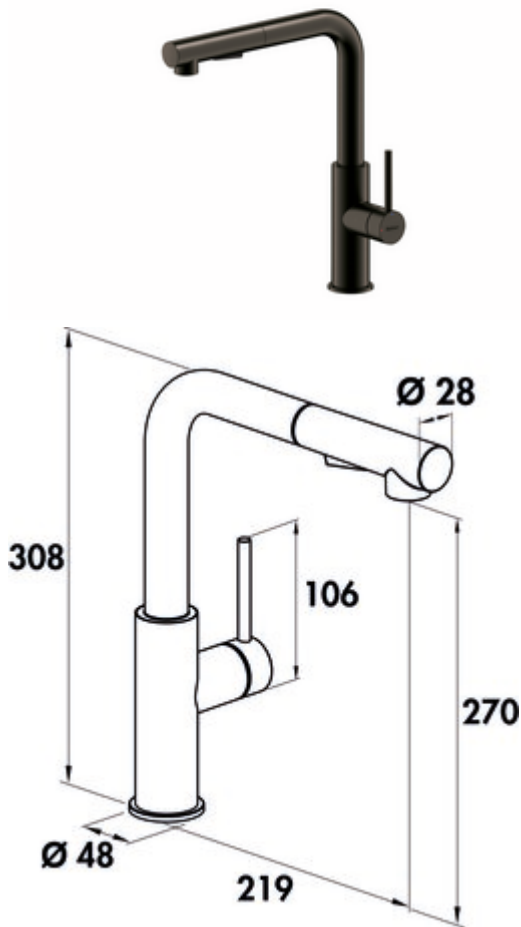
Eengreepsmengkraan. Met zwenk-/uittrekbare slangdouche (straal/douche omschakelbaar), zijdelingse hendel, laminaire straalregelaar en keramisch binnenwerk.

— zwenkbereik 120°

— boor Ø 35 mm

— doucheslang: eenvoudige klikbevestiging

— komt overeen met de Duitse en Europese drinkwaterverordening/richtlijn


[meer info...](#)

### Technische gegevens

Type artikel	Gootsteenkraan	Materiaal	roestvrij staal
Merk	SERVIZIO	Oppervlak/coating	poedergecoat
Aantal handgrepen	1	Monteren/bevestigen	doucheslang: eenvoudige klikbevestiging
Totale installatiehoogte	308 mm	ECO-functie	energiebesparende koudestartfunctie
Bereik	219 mm	Convertibele jet/douche	Ja
Afvoerhoogte	270 mm	Type doucheslang	met zwenk-/uittrekbare slangdouche (straal/douche omschakelbaar)
Bedrijfsmodus	Hefboom	Max. Debiet bij 3 bar	6,88 l/min
Hoogte	308 mm	Debiet bij 3 bar (koud)	6,12 l/min
Boordiameter	35 mm	Debiet bij 3 bar (heet)	6,08 l/min
positie hendel	zijdelingse hendel	Debiet bij 3 bar (mix)	6,88 l/min
Hefboomlengte	106 mm	Debiet bij 3 bar (koud spuiten)	5,33 l/min
Patroon met keramische afdichtingsschijven	Ja	Debiet bij 3 bar (heet spuiten)	5,4 l/min
Draaibare uitloop	120°	Debiet bij 3 bar (sproeimengsel)	5,78 l/min
Type balk	Laminaire straal	Grootte laminaire stromingsregelaar	M16,5x1
Type fitting	Eengreepsmengkraan	Verbindingsslangen	700 mm
Bedrijfsdruk	hoogdruk	Uitvoering doucheslang	eenvoudige klikbevestiging
Breed	48 mm		

