

Duplex E bloc à deux prises

Numéro de produit: 7054003

Configuration: anguleux, avec des prises à contact de protection, acier inoxydable

Options de configuration

7054001 | rond, avec des prises à contact de protection, acier inox

7054003 | anguleux, avec des prises à contact de protection, acier inoxydable

7054005 | anguleux, avec des prises à contact de protection, noir mat

7054008 | rond, avec des prises à contact de protection, noir mat

- ✓ Élément de prise encastrable
- ✓ 2 x prise à contact de protection
- ✓ carré

Élément de prise. 2 fois. Ouverture électrique sur pression d'un bouton.

- 3680 watts/16 A, 250 VAC, IP20
- H05VV-F 3G 1,5 mm²
- 3 pôles avec contact de protection
- 2000 mm de conduite de raccordement au réseau avec fiche à contact de protection
- forage Ø 105 mm
- profondeur d'encastrement env. 48 mm
- protection de contact augmentée
- traversée de câble gain de place (sortie de câble vers le bas ou latéralement)
- montage simple et rapide
- installation ultérieure possible
- écoulement de l'eau intégré



plus d'infos...

Fiche technique

Type d'article	Élément de prise	Couleur de l'écran	Acier inox
Diamètre de perçage	105 mm	Couleur de la prise	noir
Largeur	118 mm	Sortie de câble	sortie de câble latérale ou par le bas
Montage/fixation	dans le plan de travail montage encastré	Type de couvercle/tablette	Électrique
Remarque	peut être équipé ultérieurement	Version prises de courant	2 x prise à contact de protection
Tension du réseau	250 VAC	Évacuation de l'eau intégrée	Oui
Certification	CE TÜV	Type d'élément de prise	Élément de prise encastrable
Autre	3 pôles avec contact de terre	Type d'interrupteur	Interrupteur tactile
Indice de protection	IP20	Section du conducteur	1,5 mm ²
Forme	carré	Courant nominal	16 A
Profondeur d'encastrement	48 mm	Câblage	isolé 3 brins avec extrémités libres
Fiche d'alimentation livrée en vrac	Oui	Nombre de prises (total)	2
Longueur du câble d'alimentation (primaire)	2.000 mm	Mécanisme d'ouverture	Push-&-Pull
Puissance de raccordement max	3680 watts	Protection contre les contacts accidentels	avec protection de contact augmentée

Accessoires

7053024

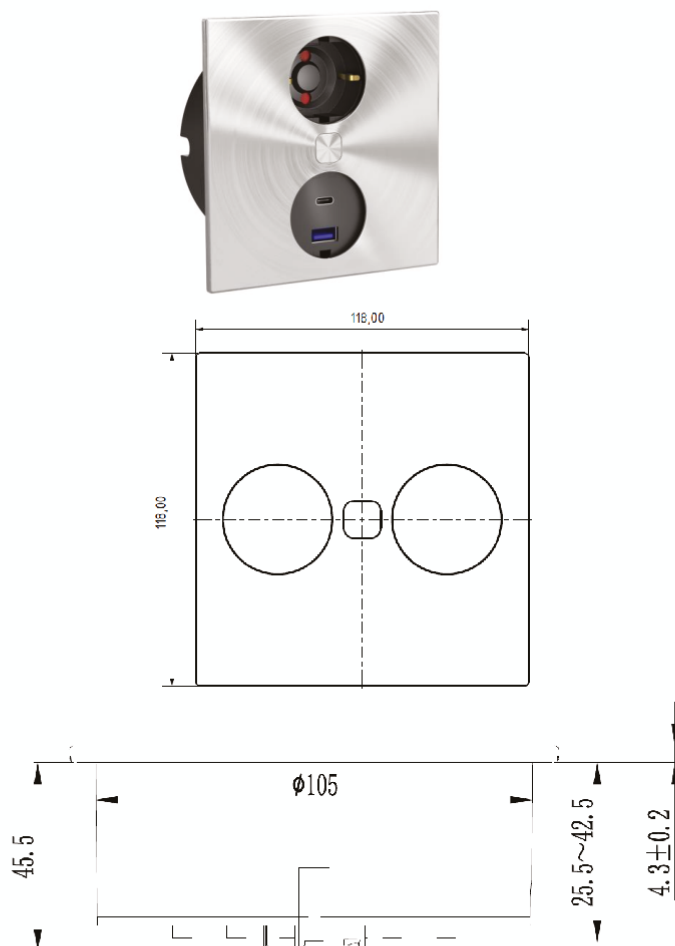
Scie cloche, Ø 105 mm, pour Twist et Duplex

Dimensions de montage (PDF)

DUPLEX-Q

1x CEE 7/3; 1x USB-Charger Type A; 1x USB-Charger Type C
 2,0m H05VV-F AEH / ferrules; Schutzkontaktstecker/ mounting plug



 ...inspiriert!


Technische Daten / technical data

Gehäuse / housing:	Kunststoff, schwarz / plastic in black color
Abdeckung / cover:	Edelstahl / stainless steel
Bohrdurchmesser / Drilling diameter:	105 mm
Einbautiefe / installation depth:	45,5 mm
Einbau / installation:	von oben montierbar / top mounting
CEE 7/3:	Steckereinführhilfe im Steckdosentopf / plug insert aid
USB-Charger Type A:	5,0 V 2,1 A
USB-Charger Type C:	5,0 V 3,0 A

Enschede, 24 - 48529 Nordhorn - Tel.: +49 5921 704-0 - Fax: +49 5921 704-140 - Internet: www.naber.com