

Gootsteen afzonderlijk bekken

Productnummer: 1094020

Configuratie: wit glanzend

Configuratie-opties

1094020 | wit glanzend

1094069 | grafiet

1094077 | pure black

- ✓ Gootsteen
- ✓ keramiek
- ✓ Excentrische set, verchroomd

Gootsteen, keramiek. Enkel bekken. 3½" zeefkorfventiel, draaiwaste-garnituur, verchroomd, bevestigingsset voor montage op een onderkast.

— achterkant van de spoelunit is niet geglaazuurd

— spoelunit wordt met 2 perforatieboringen geleverd (1 + 2)

— Gelieve op te geven als andere perforatieboring (1, 2 of 3) of geen boring geleverd dient te worden.



ceramicplus
Villeroy & Boch

[meer info...](#)

Technische gegevens

Type artikel	spoelunit	Aantal bekken	1 Hoofdbekken
Breed	595 mm	Aantal overstroompunten	1
Materiaal	keramiek	Ventilart	3½" zeefkorfventiel
Installatievariant	Gootsteen	Overloop	Overloop in het hoofdbassin
Breedte hoofdspoelbak	565 mm	Oppervlak/coating	glanzend
Hoogte hoofdspoelbak	180 mm	Garnitur	Excentrische set, verchroomd
Diepte hoofdspoelbak	440 mm	Kastbreedte	600 mm
Aantal kraangaten	1	Garneer activering	Verchroomd roterend excentriek, roestvrijstalen gekleurde draaigreep
Armatuur bank	Ja	Opmerking	achterkant van de spoelunit is niet geglaazuurd
Aantal gaten	spoelunit wordt met 2 perforatieboringen geleverd (1 + 2) gelieve op te geven als andere perforatieboring (1, 2 of 3) of geen boring geleverd dient te worden	Bestaande uit	3½" zeefkorfventiel draaiwaste-garnituur, verchroomd bevestigingsset voor montage op een onderkast

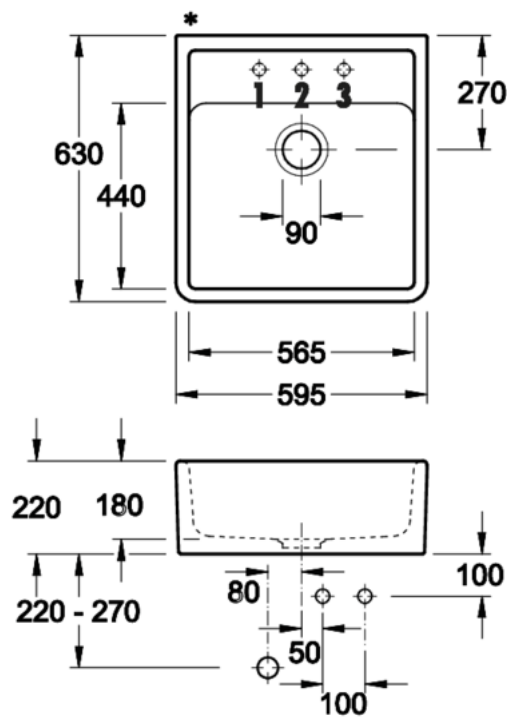
Accessoires

1094064 Bevestigingsset voor wandmontage, Toebehoren, set

Aanbevelingen

1094066 Extra boorgat, Toebehoren, Ø 35 mm

Maatschets (PDF)



Zul. Abw. f. Maße ohne Toleranzangabe General tolerances DIN ISO 2768m	Maße in mm Dimensions in millimeters	Weitergabe und Verantwortl. sowie Vervielfältigung dieser Zeichnung ist nicht gestattet, soweit nicht ausdrücklich erlaubt. Alle Rechte vorbehalten!	Maßstab Scale 1:1	Menge Quantity 1
			Rohstoff/Raw material Keramik	
-	-	Datum Date 10.04.15	Benennung/Designation Spülstein Einzelbecken	
		Name Name cg	Spülstein	
		Naber GmbH Enschedestr. 24 48529 Nordhorn 0049-(0)5921-704-0	Sachnummer/Part-No. 1094020	
Ausg. Issu	Änderung Modification		Datum Date	Name Name