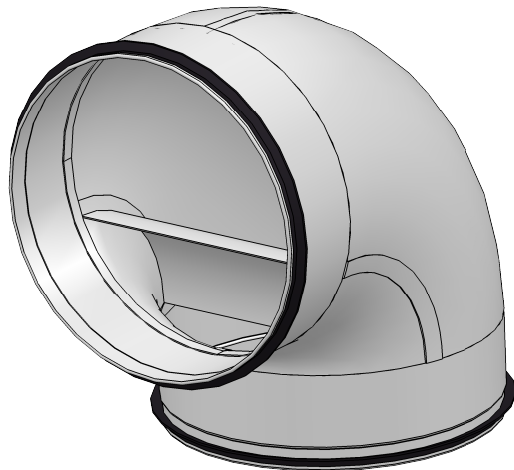
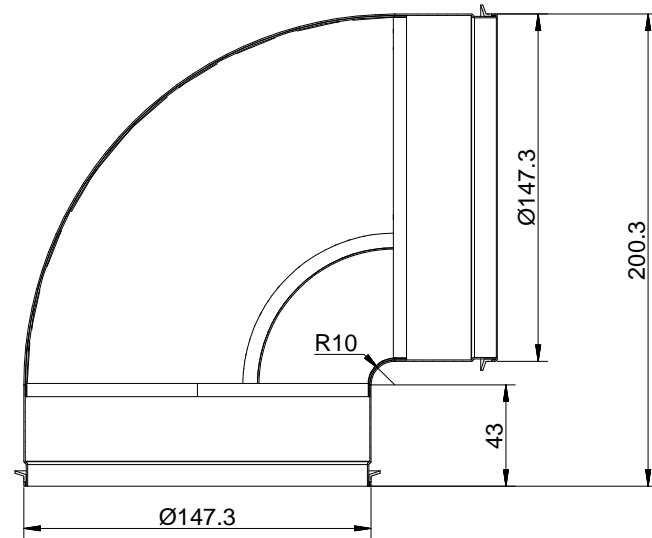


A-A



Materialstärke: 0,6 mm

| | | | | | | |
|-----------------|--------------------------|---|--|--|--|---------------------|
| Kundenzeichnung | | Maße in mm Dimensions in millimeters | Weitergabe und Vervielfältigung, sowie Verwertung und Mitteilung dieser Zeichnung ist nicht gestattet, soweit nicht ausdrücklich erlaubt. Alle Rechte vorbehalten! | | Maßstab Scale 1:2 | Menge Quantity 1 |
| - | | - | | Datum Date 12.03.18 | Rohstoff/Raw material Stahlblech verzinkt | |
| - | | - | | Name Name CM | Benennung/Designation Compair Steel Flow | |
| - | | - | | Naber GmbH Erschdestr. 24 46229 Northorn 0049-(0)5821-704-0 | SR-RBV 150 Rohrbogen 90° | |
| - | | - | | | Sachnummer/Part-No. 4061018 | |
| Ausg. Issuè | Änderung Modification | Datum Date | Name Name | | | |

