

Glasadapterschijf

Productnummer: 3021056

Configuratie: roestvrij staal, Ø 90 mm



Configuratie-opties

3021056 | roestvrij staal, Ø 90 mm

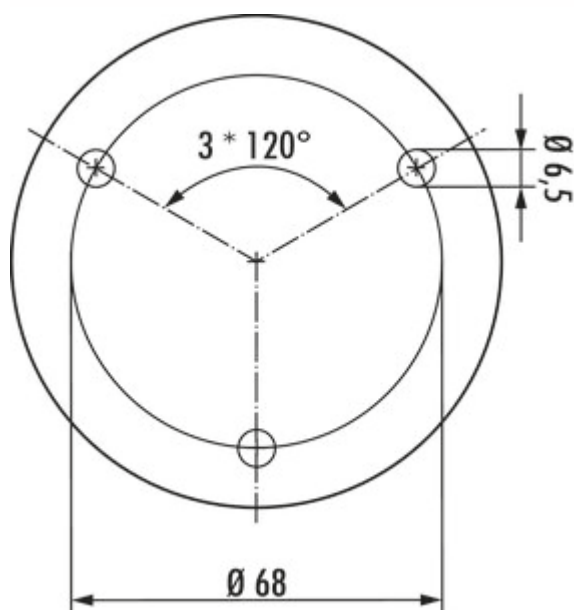
- ✓ Toebehoren
- ✓ Materiaal: roestvrij staal

Optioneel toebehoren voor Colonna, Capitello 1, 2, 3, Turn Around en Type 40, 41, 42.

— hoogte 12 mm

— langs onder vast te schroeven

Verlijming moet door een glazenmaker gebeuren.


[meer info...](#)

Technische gegevens

Type artikel	Toebehoren	Monteren/bevestigen	langs onder vast te schroeven
Garantie	5 jaar Naber-garantie (behalve op slijtageonderdelen), de algemene garantievoorzwaarden van Naber GmbH zijn van toepassing.	Opmerking	De verlijming dient door een glazenmaker uitgevoerd te worden.
Breed	90 mm	Buitendiameter	90 mm
Materiaal	roestvrij staal		

Aanbevelingen

3013042	Capitello 1, Console, roestvrij staal, H 145 mm, buis-Ø 45 mm
3013043	Capitello 1, Console, roestvrij staal, H 195 mm, buis-Ø 45 mm
3013044	Colonna, Steunvoet, roestvrij staal, H 1055 mm
3013073	Colonna, Steunvoet, roestvrij staal, H 1160 mm
3021063	Type 41, Console, roestvrij staal, H 190 mm, buis-Ø 50 mm
3021066	Type 41, Console, roestvrij staal, H 230 mm, buis-Ø 50 mm
3021072	Capitello 2, Console, chroom gepolijst, H 170 mm, Buis-Ø 45 mm
3021073	Capitello 2, Console, chroom gepolijst, H 210 mm, Buis-Ø 45 mm
3021074	Capitello 3, Console, roestvrij staal, H 183 mm, buis-Ø 45 mm
3021075	Capitello 2, Console, roestvrij staal, H 170 mm, Buis-Ø 45 mm
3021076	Capitello 2, Console, roestvrij staal, H 210 mm, Buis-Ø 45 mm
3021079	Capitello 3, Console, chroom gepolijst, H 183 mm, buis-Ø 45 mm
3021083	Type 42, Console, roestvrij staal, H 170 mm, buis-Ø 35 mm
3021084	Type 42, Console, roestvrij staal, H 230 mm, buis-Ø 35 mm
3021097	Type 40, Console, roestvrij staal, H 185 mm, buis-Ø 35 mm
3023052	Turn Around, Console, roestvrij staal, H 210 mm