

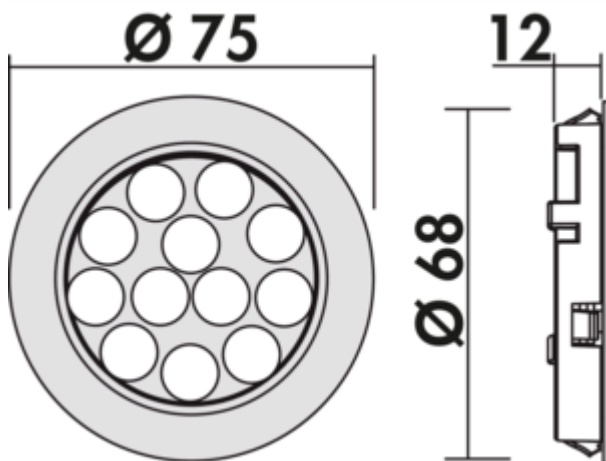
## Nova Plus Farbwechsel LED

Produktnummer: 7061334

Konfiguration: Einzelleuchte ohne Schalter, LIC/MEC LED-System kompatibel, edelstahlfarbig

### Konfigurationsoptionen

7061334 | Einzelleuchte ohne Schalter, LIC/MEC LED-System kompatibel, edelstahlfarbig



- ✓ Aufbauleuchte
- ✓ Einbauleuchte
- ✓ 2700 K warmweiß bis 6500 K kaltweiß

Aufbauleuchte, Einbauleuchte, Deckenleuchte. Kunststoffgehäuse, rund, mit Power LEDs.

Durch Entfernen des Zwischenrings auch als Einbauleuchte zu verwenden.

### Einzelleuchte ohne Schalter

- 3 Watt, 12 V
- stufenlose Regelung der Lichtfarbe von **2700 K** warmweiß bis **6500 K** kaltweiß
- Memoryfunktion: die letzte Einstellung wird gespeichert
- Dimmfunktion: Helligkeit stufenlos dimmbar
- max. 87 Lumen/Watt bei **6500 K** kaltweiß
- 2000 mm Zuleitung mit Ministecksystem
- Bohr-Ø 68 mm, Einbautiefe 12 mm

### Set-2,-3,-5 mit Farbwechsel LED Touch Schalter und Dimmer bestehend aus:

- 2, 3 oder 5 Einzelleuchten ohne Schalter (7061334)
- 1 Farbwechsel LED Touch Schalter und Dimmer (7061131)
- 1 LED Konverter 12 (7061025)

Dieses Produkt enthält eine Lichtquelle der Energieeffizienzklasse G.

Weitere Informationen zum LIC/MEC LED-System



[weitere Infos...](#)

## Technische Daten

Artikeltyp	Leuchte	Trafo / Konverter erforderlich	Ja, muss separat bestellt werden
Breite	75 mm	Material Gehäuse	Kunststoff
Bohrdurchmesser	68 mm	Farbe Gehäuse	edelstahlfarbig
Montage/Befestigung	Unterschrankmontage (Hängeschrank/Regal) Einbaumontage Aufbaumontage Deckenmontage	Außendurchmesser	75 mm
Energieeffizienzklasse	G	Leuchtmittel enthalten	Ja
Zertifizierung	CE F-Zeichen MM-Zeichen	Dimmer	Ja
Schalter	Nein	Art der Dimmung	Helligkeit stufenlos dimmbar
Form	rund	LIC-System kompatibel	Ja
Einbautiefe	12 mm	Memory-Funktion	Ja
Leuchtmitteltyp	LED	Länge der Zuleitung (primär)	2.000 mm
Farbtemperatur	2700 K warmweiß bis 6500 K kaltweiß	Stecksystem	mit Ministecksystem
Farbtemperatur einstellbar	stufenlos	Bauart Leuchte	Aufbauleuchte Einbauleuchte
Leuchtmittel austauschbar	Nein	Dimmfunktion	Ja, Helligkeit stufenlos dimmbar
Lichtausbeute	max. 87 Lumen/Watt bei 6500 K kaltweiß	Leistung Leuchtmittel	3 Watt

## Zubehör

7061131	Farbwechsel LED Touch Schalter und Dimmer, Schalter, edelstahlfarbig
7061025	LED Konverter 12, grau
7061049	LED Verbindungsleitung, Verbindungselement, weiß, L 2000 mm
7062250	LED Konverter 2430, weiß
7061403	MEC Driver LED Konverter, 60/72 W, 12/24 V
7061426	MEC Driver LED 1-Kanal Modul Funk/ZigBee, Zubehör, 12 V
7061428	MEC Driver LED 4-Kanal Modul Funk/ZigBee, Zubehör, 12 V
7061431	MEC Driver LED Fernbedienung 1+4 Kanal ZigBee, weiß