

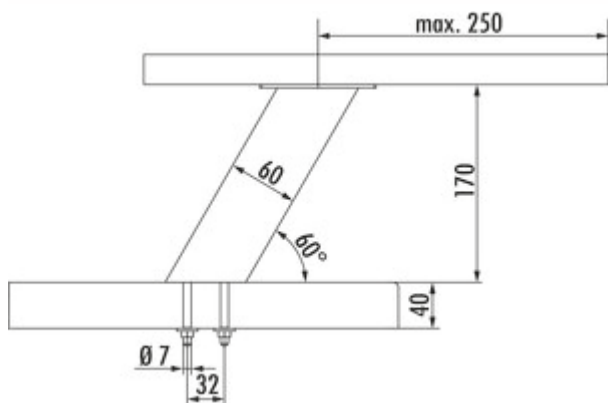
Korfu 2



Produktnummer: 3021178
 Konfiguration: edelstahlfarbig, H 170 mm

Konfigurationsoptionen
 3021178 | edelstahlfarbig, H 170 mm

- ✓ Konsole
 - ✓ schräg
- Konsole.
- schräg
 - filigrane Ausführung 60 x 10 mm
 - max. Tragkraft pro Paar von ca. 60 kg bei gleichmäßig verteilter Last, bei einem max. Abstand der Konsolen von 900 mm und einem max. Überstand der Platten von 250 mm



[weitere Infos...](#)

Technische Daten

Artikeltyp	Konsole	Tragkraft	max. Tragkraft pro Paar von ca. 60 kg bei gleichmäßig verteilter Last, bei einem max. Abstand der Konsolen von 900 mm und einem max. Überstand der Platten von 250 mm
Breite	60 mm	Ausführung Stützelement	schräg
Hinweis	Bei Verwendung der Glasadapterscheibe (3021176) sollte die Verklebung durch einen Glaser erfolgen.	mit Befestigungsplatte	Ja
Form	eckig		

Zubehör

3021176	Glasadapterscheibe, Zubehör, Edelstahl, Ø 50 mm
---------	---

Maßskizze (PDF)

