



## Cippo

Numéro de produit: 3013041

Configuration: acier inox, H 195 mm

### Options de configuration

3013040 | acier inox, H 145 mm

3013041 | acier inox, H 195 mm

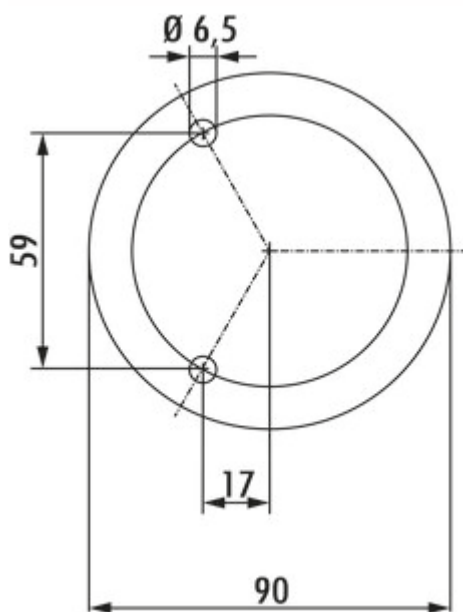
- ✓ Pied de socle
- ✓ Matériau: acier inox
- ✓ rond

Pied de socle avec rondelle, raccourcissable. Adapté pour le pied support Colonna.

— tube-Ø 45 mm

— 10 mm de réglage en hauteur

— capacité de charge env. 200 kg



[plus d'infos...](#)

### Fiche technique

Type d'article	Pied de socle	Réglage de la hauteur	10 mm
Matériau	acier inox	Version élément de soutien	droite
Caractéristiques	raccourcissable anti-rouille	Avec plaque de fixation	Oui
Forme	rond	Dimensions du profil	Ø 45 mm
Capacité de charge	env. 200 kg	Dimension du tube	Ø 45 mm
Diamètre de la surface d'appui	90 mm		

### Accessoires

3021056 Adaptateur pour verre, Accessoire, acier inox, Ø 90 mm

### Recommandations

3013044 Colonna, Pied de support, acier inox, H 1055 mm

3013073 Colonna, Pied de support, acier inox, H 1160 mm

Croquis coté (PDF)

