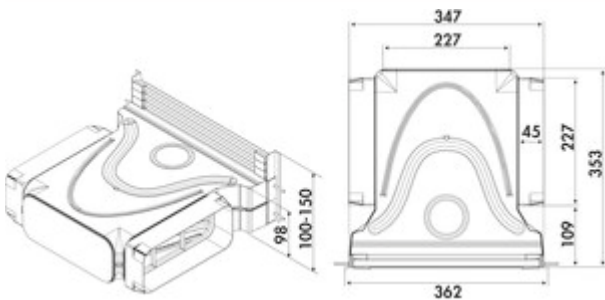
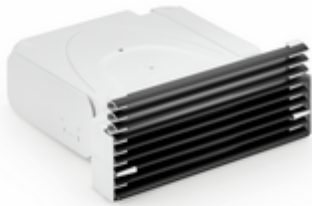


PRIME flow GREENflow Filterbox

Produktnummer: 4043097
 Konfiguration: schwarz matt

Konfigurationsoptionen

4043075 | grau
 4043097 | schwarz matt



- ✓ Filterbox
- ✓ einfache Wartung/Zugang

Umluftfiltersystem zur Filtration des Kochwrasen beim Einsatz einer Downdraftthaube/Muldenlüfter.

- hohe Flexibilität bei der Anordnung der Filterboxen
- passend für Sockelhöhen von 100–150 mm (Gitter einkürzbar)
- Leitkörper sorgen für eine gleichmäßige Verteilung des Luftstroms
- passend zu fast allen gängigen Downdraftthauben/Muldenlüftern, mit oder ohne eigenen Aktivkohlefilter
- einfache Wartung/Zugang
- integrierter Sockelfuß (optional verwendbar, Traglast >300 kg)
- aerodynamisch optimierte Lamellen des Lüftungsgitters (Aluminium eloxiert) minimieren den Druckverlust und sorgen für eine kaum wahrnehmbare Luftbewegung
- maximaler Auslassquerschnitt sorgt für kaum wahrnehmbare Luftbewegung

Hinweis:

Der GREENflow OMEGA-Filter muss bei Bedarf separat bestellt werden.

Für ein gutes Lüftungsergebnis wird der Einsatz von mindestens zwei Boxen empfohlen.

[weitere Infos...](#)

Technische Daten

Artikeltyp	Filterbox	Systemmaß	150
Marke	PRIME flow	Lüftungssystem	COMPAIR PRIME flow®
Hinweis	Der GREENflow OMEGA-Filter muss bei Bedarf separat bestellt werden. Für ein gutes Lüftungsergebnis wird der Einsatz von mindestens zwei Boxen empfohlen.		

geeignet für: passend zu fast allen gängigen Downdraftthauben/Muldenlüftern, mit oder ohne eigenen Aktivkohlefilter

Zubehör

4043080	GREENflow OMEGA-Filter, Abluftzubehör, schwarz
4043076	GREENflow Flexkanal, Schlauch, L 3000 mm
4043077	GREENflow Kaltschrumpfband, Klebeband, L 15 m

Datenblatt

Compair GREENflow



GREENflow Filterbox (4043073, 4043075)



Beschreibung:

Umluftfiltersystem zur Filtration des Kochwrasen beim Einsatz einer Downdrafthaube/Muldenlüfter.

Vorteile:

- hohe Flexibilität bei der Anordnung
- passend für Sockelhöhen von 100 – 150 mm
- Leitkörper verteilen Luftstrom gleichmäßig
- einsetzbar mit oder ohne Aktivkohlefilter
- einfache Wartung/Zugang
- optionaler Stützfuß (Traglast ≤ 300 kg)
- aerodynamisch optimiertes Gitter
- hochwertiges Lüftungsgitter (Aluminium)
- schwer entflammbar (B1)
- maximaler Auslassquerschnitt sorgt für kaum wahrnehmbare Luftbewegung bei Einsatz mehrere Boxen

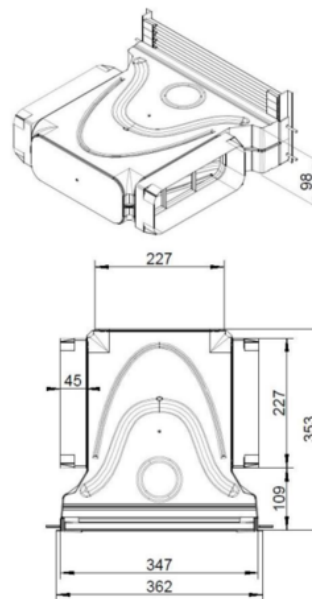
Hinweis/Empfehlung:

Der GREENflow OMEGA-Filter muss bei Bedarf separat bestellt werden.

Für ein gutes Lüftungsergebnis wird der Einsatz von mindestens zwei Boxen empfohlen.

Montageanleitung beachten!

Abmessungen:



Weitere Informationen unter:

<https://www.naber.de/de-greenflow-filterbox-s13616/>