

Adaptateur pour verre

Numéro de produit: 3021056

Configuration: acier inox, Ø 90 mm

Options de configuration

3021056 | acier inox, Ø 90 mm

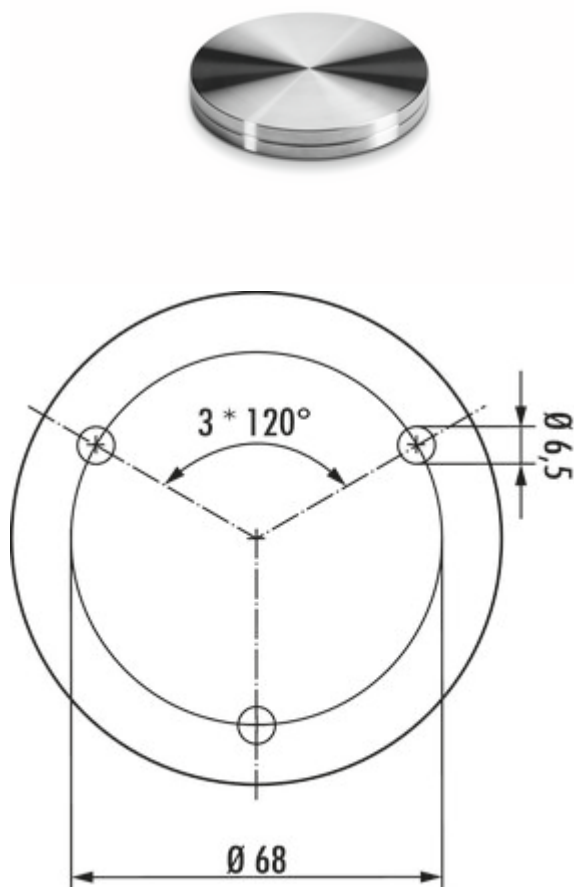
- ✓ Accessoire
- ✓ Matériau: acier inox

Accessoires en option pour Colonna, Capitello 1, 2, 3, Turn Around et Type 40, 41, 42.

— hauteur 12 mm

— à visser par le bas

Le collage devrait être effectué par un vitrier.


[plus d'infos...](#)

Fiche technique

Type d'article	Accessoire	Montage/fixation	à visser par le bas
Largeur	90 mm	Remarque	Le collage doit être effectué par un vitrier.
Matériau	acier inox	Diamètre extérieur	90 mm

Recommandations

3013042	Capitello 1, Console, acier inox, H 145 mm, tube-Ø 45 mm
3013043	Capitello 1, Console, acier inox, H 195 mm, tube-Ø 45 mm
3013044	Colonna, Pied de support, acier inox, H 1055 mm
3013073	Colonna, Pied de support, acier inox, H 1160 mm
3021063	Type 41, Console, acier inox, H 190 mm, tube-Ø 50 mm
3021066	Type 41, Console, acier inox, H 230 mm, tube-Ø 50 mm
3021072	Capitello 2, Console, chrome poli, H 170 mm, tube-Ø 45 mm
3021073	Capitello 2, Console, chrome poli, H 210 mm, tube-Ø 45 mm
3021074	Capitello 3, Console, acier inox, H 183 mm, tube-Ø 45 mm
3021075	Capitello 2, Console, acier inox, H 170 mm, tube-Ø 45 mm
3021076	Capitello 2, Console, acier inox, H 210 mm, tube-Ø 45 mm
3021079	Capitello 3, Console, chrome poli, H 183 mm, tube-Ø 45 mm
3021083	Type 42, Console, acier inox, H 170 mm, tube-Ø 35 mm
3021084	Type 42, Console, acier inox, H 230 mm, tube-Ø 35 mm
3021097	Type 40, Console, acier inox, H 185 mm, tube-Ø 35 mm
3023052	Turn Around, Console, acier inox, H 210 mm