

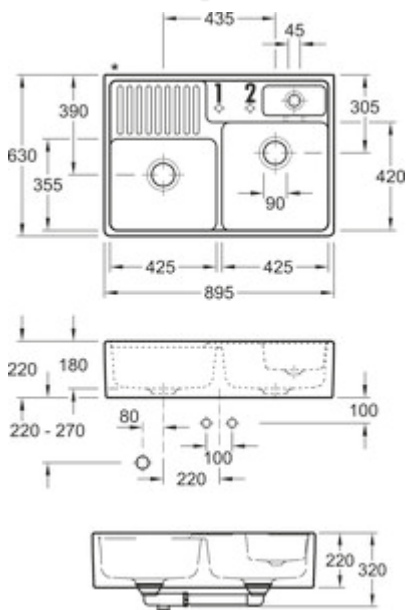


## Spülstein Doppelbecken

Produktnummer: 1094067  
Konfiguration: graphit

### Konfigurationsoptionen

1094051 | weiß glänzend  
1094067 | graphit  
1094079 | pure black



- ✓ Spülstein
- ✓ Keramik
- ✓ Exzentergarnitur, verchromt

Spülstein, Keramik. Doppelbecken inkl. Resteschale, glasklar. 3½ Siebkorbventil, Drehexzentergarnitur, verchromt, Drehgriff edelstahlfarbig und Befestigungssatz für Montage auf einem Unterschrank.

- Spülenrückseite ist unglasiert und mit zwei Befestigungsbohrungen versehen
- Spülbecken wird mit 2-Lochbohrungen (1 + 2) geliefert
- Bitte angeben, wenn keine Lochbohrung gewünscht wird.
- mit Resteschalen-Einsatz



**ceramicplus**  
Villeroy & Boch

[weitere Infos...](#)

### Technische Daten

Artikeltyp	Spüle	Lochbohrungen	Spülbecken wird mit 2-Lochbohrungen (1 + 2) geliefert bitte angeben, wenn keine Lochbohrung gewünscht wird
Breite	895 mm	Anzahl Becken	2 Hauptbecken
Material	Keramik	Abtropffläche	Mit geriffelter Abtropffläche
Einbauvariante	Spülstein	Ventilart	3 1/2" Siebkorbventil
Höhe Restebecken	180 mm	Überlauf	ohne Überlauf
Breite Restebecken	425 mm	Garnitur	Exzentergarnitur, verchromt
Tiefe Restebecken	355 mm	Schrankbreite	900 mm
Breite Hauptbecken	425 mm	Garniturbetätigung	Drehexzenter verchromt, Drehgriff edelstahlfarbig
Höhe Hauptbecken	180 mm	Hinweis	Spülenrückseite ist unglasiert und mit zwei Befestigungsbohrungen versehen
Tiefe Hauptbecken	420 mm	Restebecken	mit Restebecken-Einsatz
Anzahl Hahnlöcher	1	Bestehend aus	Doppelbecken inkl. Resteschale 3½ Siebkorbventil Drehexzentergarnitur, verchromt, Drehgriff edelstahlfarbig Befestigungssatz für Montage auf einem Unterschrank
Armaturenbank	Ja		

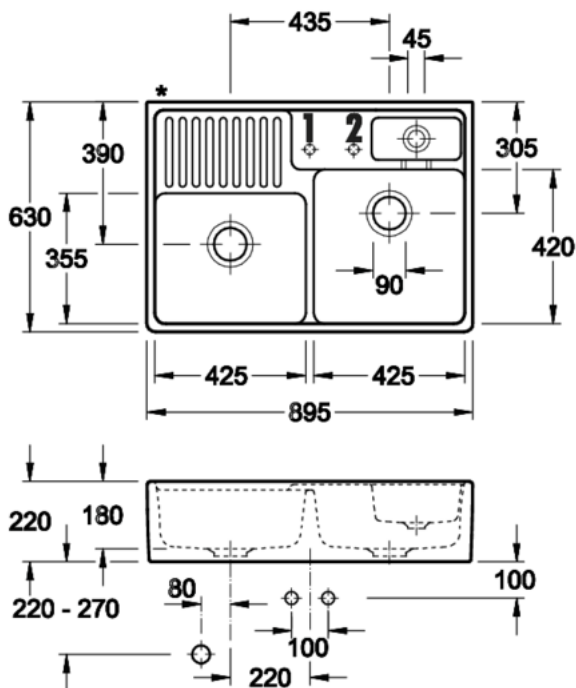
### Zubehör

1094063	Drahtkorb, Zubehör, Edelstahl
---------	-------------------------------

### Empfehlungen

1094066	Lochbohrung, Zubehör, Ø 35 mm
---------	-------------------------------

Maßskizze (PDF)



Zul. Abw. f. Maße ohne Toleranzangabe General tolerances  DIN ISO 2768m	Maße in mm Dimensions in millimeters  	Weitergabe und Verwertigung, sowie Verwertung und Mittelung dieser Zeichnung ist nicht gestattet, soweit nicht ausdrücklich erlaubt. Alle Rechte vorbehalten!	Maßstab Scale 1:1	Menge Quantity 1
-	-	Datum Date 10.04.15	Name Name cg	Rohstoff/Raw material <b>Keramik</b>
-	-	Bearb. Drawn	-	Benennung/Designation Spülstein Doppelbecken Spülstein
-	-	Gepr. Check	-	Sachnummer/Part-No. 1094051
-	-	Naber GmbH Enschedestr. 24 48529 Nordhorn 0049-(0)5921-704-0 		-
Ausg. Issu	Änderung Modification	Datum Date	Name Name	-