

Cox® Base 360 S/500-2 avec Base-Board

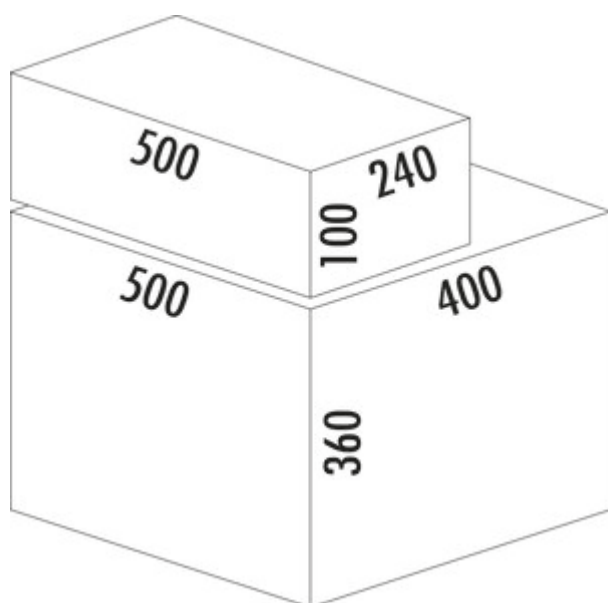
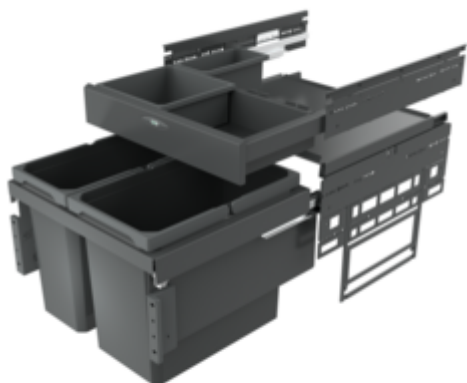
Numéro de produit: 8013370

Configuration: anthracite, H 460 mm

Options de configuration

8012370 | gris clair, H 460 mm

8013370 | anthracite, H 460 mm



- ✓ Système de tiroirs à casseroles
- ✓ extraction totale
- ✓ 38 l
- profondeur du rail de guidage 470 mm
- capacité 38 (1 x 16/1 x 22) litres
- technique: sortie totale
- montage: paroi de l'armoire et bandeau frontal
- avec entrée soft et amortissement
- boîtes de rangement de 1 x 2,7 l et 1 x 1,2 l et 4 fixations incluses

[plus d'infos...](#)

Fiche technique

Type d'article	Système de collecte des déchets	Profondeur du rail de guidage	470 mm
Hauteur	460 mm	Volume total	38 l
Largeur	500 mm	Volume/contenu du récipient 1	22 l
Montage/fixation	sur la paroi du meuble bandeau de la façade	Volume/contenu du récipient 2	16 l
Matériau du récipient	plastique	Forme	angulaire
Nombre de récipients	2	Retrait immédiat	Oui
Technique d'ouverture	extraction totale	Volume/contenu du récipient	22/16
Nombre de récipients dans le tiroir supplémentaire	2	Volume/contenu du bac à tiroirs 1	2,7 l
Type de construction Collecteur de déchets	Système de tiroirs à casseroles	Volume/contenu du bac à tiroirs 2	1,2 l
Marquage CE sur le produit	Non	Mécanisme de fermeture	Avec amortisseur
Largeur de l'armoire	500 mm		

Accessoires

8012367	Cox Cick®, Accessoire, gris foncé/chrome mat
---------	--

Pièces détachées

8010145	Couvercle complet, Accessoire, argenté
---------	--

8012321	Cox® bac modulaire, Seaux individuels, gris clair, 16 litres
---------	--

8012322	Cox® bac modulaire, Seaux individuels, gris clair, 22 litres
---------	--

