

## Cox® Base 360 S/500-2 avec Base-Board

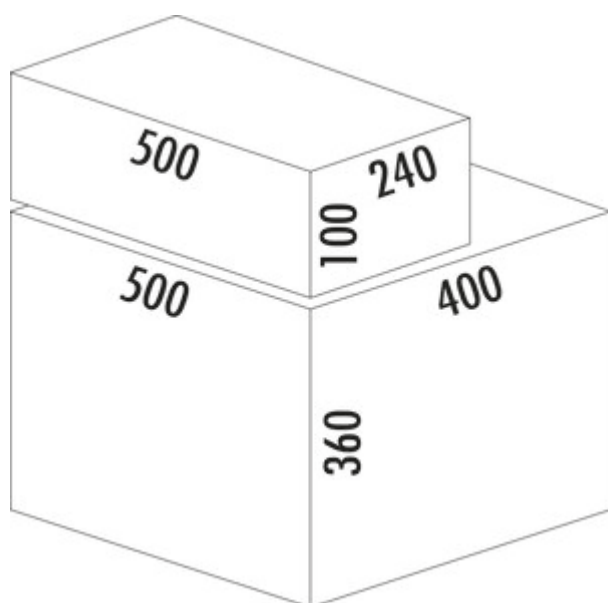
Numéro de produit: 8013370

Configuration: anthracite, H 460 mm

### Options de configuration

8012370 | gris clair, H 460 mm

8013370 | anthracite, H 460 mm



- ✓ Système de tiroirs à casseroles
- ✓ extraction totale
- ✓ 38 l
- profondeur du rail de guidage 470 mm
- capacité 38 (1 x 16/1 x 22) litres
- technique: sortie totale
- montage: paroi de l'armoire et bandeau frontal
- avec entrée soft et amortissement
- boîtes de rangement de 1 x 2,7 l et 1 x 1,2 l et 4 fixations incluses

[plus d'infos...](#)

### Fiche technique

Type d'article	Système de collecte des déchets	Profondeur du rail de guidage	470 mm
Largeur	500 mm	Volume total	38 l
Montage/fixation	sur la paroi du meuble bandeau de la façade	Volume/contenu du récipient 1	22 l
Matériau du récipient	plastique	Volume/contenu du récipient 2	16 l
Nombre de récipients	2	Forme	angulaire
Technique d'ouverture	extraction totale	Retrait immédiat	Oui
Nombre de récipients dans le tiroir supplémentaire	2	Volume/contenu du récipient	22/16
Type de construction Collecteur de déchets	Système de tiroirs à casseroles	Volume/contenu du bac à tiroirs 1	2,7 l
Marquage CE sur le produit	Non	Volume/contenu du bac à tiroirs 2	1,2 l
Largeur de l'armoire	500 mm	Mécanisme de fermeture	Avec amortisseur

**Accessoires**

8012367	Cox Cick®, Accessoire, gris foncé/chrome mat
---------	--

**Pièces détachées**

8010145	Couvercle complet, Accessoire, argenté
---------	--

8012321	Cox® bac modulaire, Seaux individuels, gris clair, 16 litres
---------	--

8012322	Cox® bac modulaire, Seaux individuels, gris clair, 22 litres
---------	--

Dimensions de montage (PDF)

Pos.	Abbildung	Menge	Bezeichnung	Artikel-Nr.	Material	RAL
1		1	Coverplatte anfranzt 500	801 3146	DC01/DC012	7012
2		2	Montageplatte Cox Base Board anfranzt	801 3020	ABS	7012
3		2	Schiene Grass Nova pro 450 L	801 0026	Stahl verzinkt	
4		2	Schiene Grass Nova pro 450 R	801 0026	Stahl verzinkt	
5		1	Rahmen anfranzt 500_400_2st	801 3147	DC01	7012
6		1	Endkappe anfranzt 6 L	801 3321	PP + PA6 GF 30%	7012
7		1	Abdeckung L anfranzt	801 3161	PA 6	7012
8		1	Frontpanel L	801 0150	Stahl verzinkt	
9		1	Frontpanel R	801 0150	Stahl verzinkt	
10		1	Abdeckung R anfranzt	801 3161	PA 6	7012
11		4	Muller		Stahl verzinkt	
12		4	Knobfestschrauben		Stahl verzinkt	
13		4	Anodierungsschraube	801 0155	Zink-Druckguß	7012
14		1	Außenelementbox 1,2 L	801 3363	PP	7012
15		1	Schublade 500 anfranzt		DC01 A	7012
16		1	Außenelementbox 2,7 L	801 3362	PP	7012
17		4	Haltebohrung für Außenelementbox	801 2364	DK51 0-20/AC	Zink
18		2	Microplatte anfranzt 22 L	801 3007	ABS	7012
19		1	Endkappe anfranzt 22 L	801 3322	PP + PA6 GF 30%	7012

Kundenzzeichnung		Menge in Stück		Bestellnummer	
		19		8013370	
Technische Zeichnung		Bestellnummer		8013370	
Beschreibung		Bestellnummer		8013370	
Cox Base 360 S 500-2 mit Base Board		Bestellnummer		8013370	
Naber		Naber		Naber	