

Traversenset Lucca

Produktnummer: 3033104

Konfiguration: L 1396 mm

Konfigurationsoptionen

3033104 | L 1396 mm

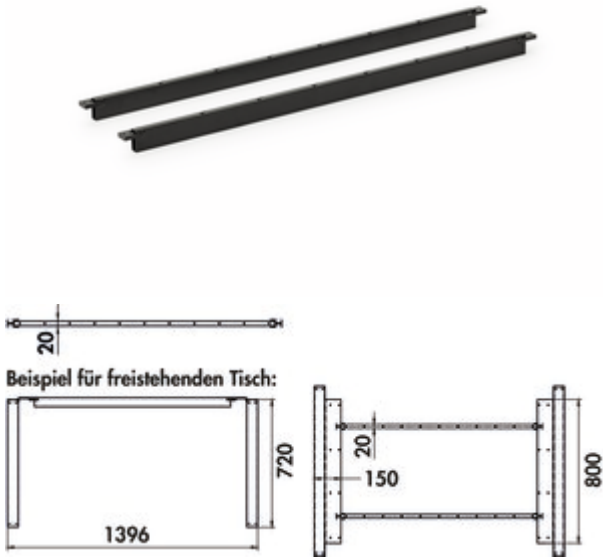
3033106 | L 1596 mm

3033109 | L 1796 mm

- ✓ Tischgestell
- ✓ für Gesamttischlänge 1396 mm (inkl. 2 Kufen)
- ✓ eckig

Bestehend aus 2 Traversen zur Stabilisierung der Tischplatte, Stahlrohr, 50 x 20 mm, pulverbeschichtet, schwarz matt. Setweise verpackt. Lieferbar in VE von 2 Stück.

Für Gesamttischlänge (inkl. 2 Kufen).



Beispiel für freistehenden Tisch:

[weitere Infos...](#)

Technische Daten

Artikeltyp	Tischgestell	geeignet für	für Gesamttischlänge 1396 mm (inkl. 2 Kufen)
Breite	20 mm	Form	eckig
Material	Stahl	Bestehend aus	Bestehend aus 2 Traversen zur Stabilisierung der Tischplatte
Oberfläche/Beschichtung	pulverbeschichtet	Maße Profil Traverse	50 x 20 mm
Montage/Befestigung	Schraubbefestigung	Für Gesamttischlänge	1.396 mm
Hinweis	lieferbar nur in VE von 2 Stück		