



## Évier à deux bacs

Numéro de produit: 1094067

Configuration: graphite

### Options de configuration

1094051 | blanc brillant

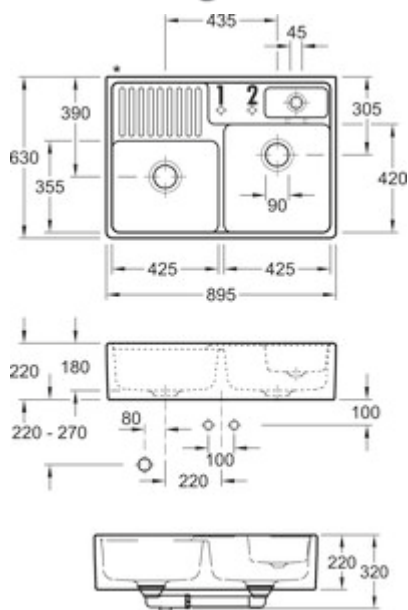
1094067 | graphite

1094079 | pure black

- ✓ Évier
- ✓ céramique
- ✓ Garniture excentrique, chromée

Évier, céramique. Double bac, y compris bac à restes, clair. Soupape à tamis 3½", robinetterie à excentrique rotatif, chromé et lot de fixation pour le montage sur un élément bas.

- l'arrière de l'évier n'est pas émaillé et est muni de deux forages de fixation
- l'évier est livré avec 2 trous forés (1 + 2)
- Veuillez indiquer si vous ne souhaitez pas de forage de trous.
- avec insert pour bac à restes



**ceramicplus**  
Villeroy & Boch

[plus d'infos...](#)

### Fiche technique

Type d'article	Évier	Débordement	sans débordement
Garantie	Garantie Naber de 2 ans (hors pièces d'usure), les conditions générales de garantie de la société Naber GmbH s'appliquent.	Remarque	l'arrière de l'évier n'est pas émaillé et est muni de deux forages de fixation
Largeur	895 mm	Excentrique	Garniture excentrique, chromée
Matériau	céramique	Largeur de l'armoire	900 mm
Ventilart	soupape à tamis 3½"	Composé de	Double bac, y compris bac à restes, clair soupape à tamis 3½" robinetterie à excentrique rotatif, chromé lot de fixation pour le montage sur un élément bas

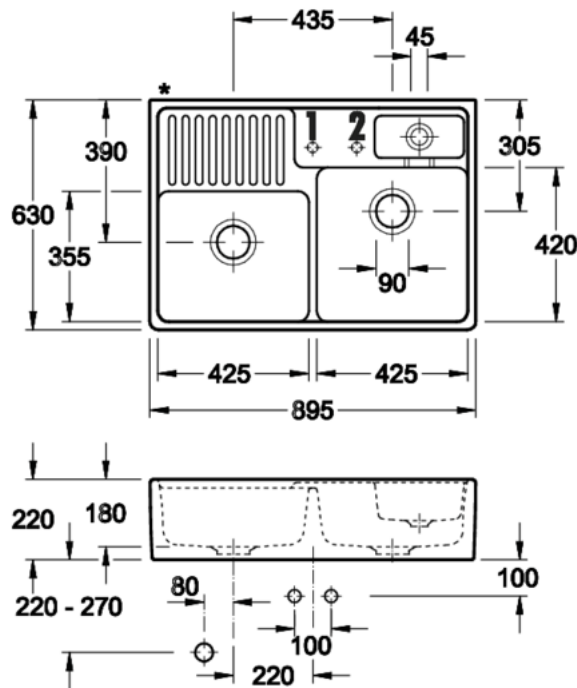
### Accessoires

1094063 Panier en fil de fer, Accessoire, acier inox

### Recommandations

1094066 Forage du trou, Accessoire, Ø 35 mm

Croquis coté (PDF)



Zul. Abw. f. Maße ohne Toleranzangabe General tolerances  DIN ISO 2768m		Maße in mm Dimensions in millimeters		Weitergabe und Verantwortlichg. sowie Verwertung und Mittelung dieser Zeichnung ist nicht gestattet, soweit nicht ausdrücklich erlaubt. Alle Rechte vorbehalten!		Maßstab Scale 1:1		Menge Quantity 1	
						Rohstoff/Raw material <b>Keramik</b>			
				Datum Date 10.04.15		Name Name cg		Benennung/Designation Spülstein Doppelbecken Spülstein	
				Naber GmbH Enschedestr. 24 48529 Nordhorn 0049-(0)5921-704-0				Sachnummer/Part-No. 1094051	
Ausg. Änderung Issu. Modification		Datum Date		Name Name					